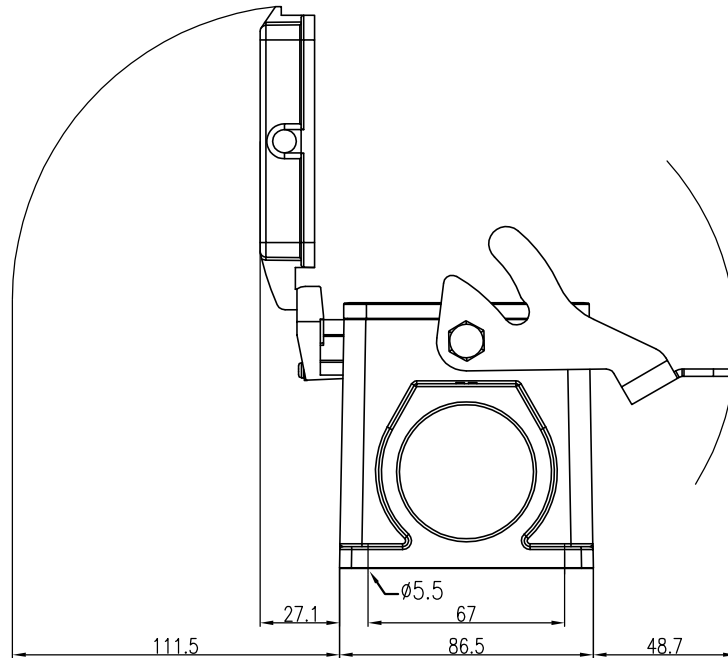
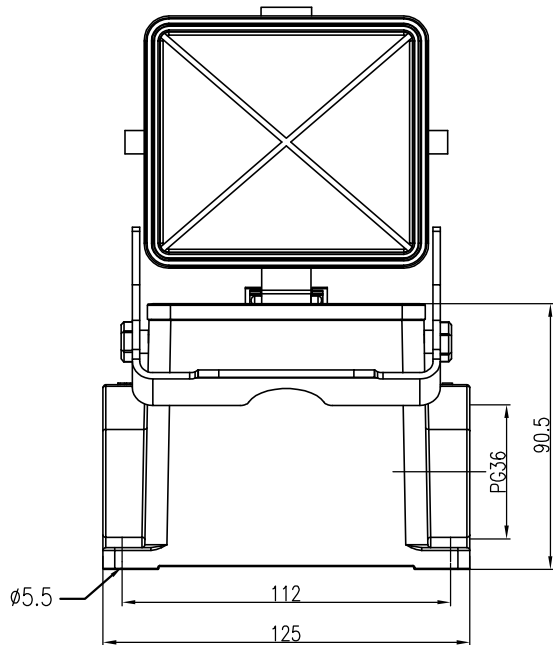


日期/Date
 档案员
 Filing Clerk

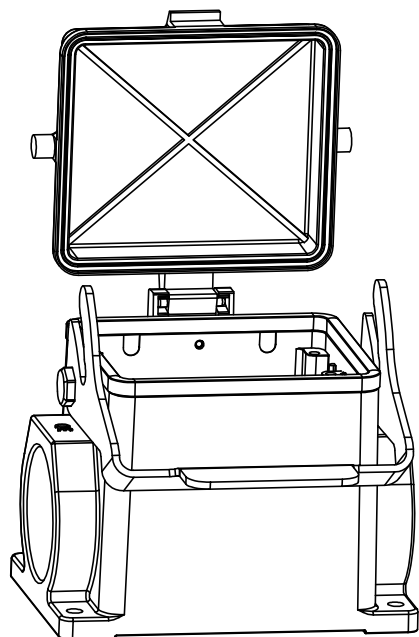


技术参数:

- 材料: 压铸铝
- 盖子材料: PC
- 表面处理: 粉末喷涂
- 颜色: RAL 7037 (灰色)
- 温度范围: -40℃ - +125℃
- 防护等级: IP65 (联锁状态, IEC 60529)
- 出线方向: 侧出线
- 出线孔数: 1
- 螺纹规格: PG36
- 联锁元件:
 - 锁扣方式: 金属单扣
 - 材料: 不锈钢
- 密封元件: NBR

Technical specification:

- Material: aluminium die-cast
- Material, cover: PC
- Surface: powder-coated
- Colour: RAL 7037 (grey)
- Temperature range: -40℃ - +125℃
- Degree of protection: IP65
(acc.to IEC 60529 for coupled connector)
- Cable entry: side entry
- No. of cable entries: 1
- Thread size: PG36
- Locking element:
 - Locking type: single locking latch
 - material: stainless steel
- Hoods/Housings sealing: NBR



				表面处理 Finish		-		图号 Drawing No.		-	
				材料 Material		-		产品代号 Part Code		HV32B-SF-1L/S-CV-PG36	
标记 Mark		处数 Number		变更描述/Description				签名 Signature		日期 Date	
				姓名/Name		日期/Date		姓名/Name		日期/Date	
绘图 Drawn		GY HUANG		04.01.2024		标准化 Stand.		-		-	
审核 Checked		Q GAO		04.01.2024							
工艺 Process		-		-		批准 Approved		HQ ZHANG		04.01.2024	
								比例 Scale		2:5	
								版本 REV.		V1.1	
								重量 Weight		1044g	
								数量 Qty.		-	
								产品料号 Part No.		1240322651013	
								产品名称 Part Name		-	
								All Dimensions in mm Original Size DIN A 4		 厦门唯恩电气有限公司 XIAMEN WAIN ELECTRICAL CO., LTD.	