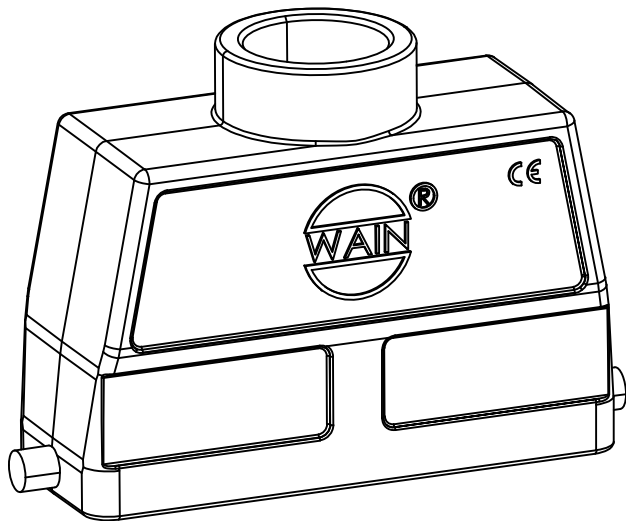


技术参数:

- 材料: 压铸铝
- 表面处理: 粉末喷涂
- 颜色: RAL 7037 (灰色)
- 温度范围: -40℃ - +125℃
- 防护等级: IP65 (联锁状态, IEC 60529)
- 出线方向: 顶出线
- 出线孔数: 1
- 螺纹规格: PG21

Technical specification:

- Material: aluminium die-cast
- Surface: powder-coated
- Colour: RAL 7037(grey)
- Temperature range: -40℃ - +125℃
- Degree of protection: IP65  
(acc.to IEC 60529 for coupled connector)
- Cable entry: top entry
- No. of cable entries: 1
- Thread size: PG21



						表面处理 Finish		-		图号 Drawing No.	-	
						材料 Material		-		产品代号 Part Code	HV24B-TEH-2B-PG21	
标记 Mark	处数 Number	变更描述/Description		姓名 Signature	日期 Date	比例 Scale		版本 REV.	重量 Weight	数量 Qty.	产品料号 Part No.	1240244155011
绘图 Drawn	JY ZENG	16.01.2024	标准化 Stand.	-	-	2:3		V1.1	289g	-	产品名称 Part Name	-
审核 Checked	Q GAO	16.01.2024										
工艺 Process	-	-	批准 Approved	HQ ZHANG	16.01.2024							
All Dimensions in mm Original Size DIN A 4										厦门唯恩电气有限公司 XIAMEN WAIN ELECTRICAL CO.LTD		