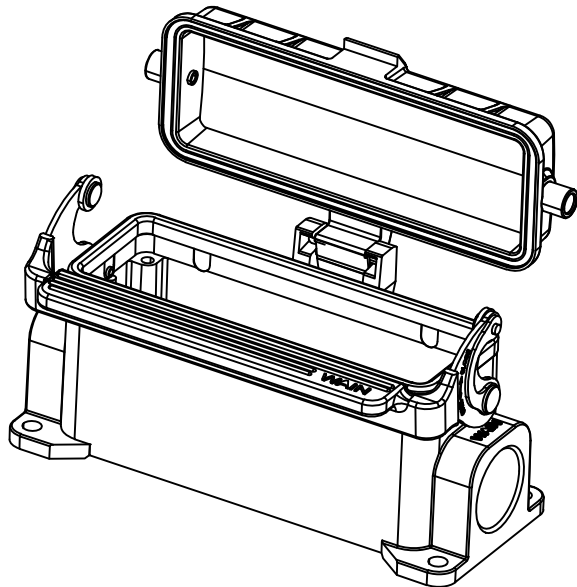


技术参数:

- 材料: 压铸铝
- 盖子材料: 压铸铝
- 表面处理: 粉末喷涂
- 颜色: RAL 7037 (灰色)
- 温度范围: -40℃ - +125℃
- 防护等级: IP65
- 出线方向: 侧出线
- 出线孔数: 2
- 螺纹规格: 2PG21
- 联锁元件:
 - 锁扣方式: 金属单扣
 - 材料: 不锈钢+软胶
- 密封元件: NBR

Technical specification:

- Material: aluminium die-cast
- Material,cover: aluminium die-cast
- Surface: powder-coated
- Colour: RAL 7037(grey)
- Temperature range: -40℃ - +125℃
- Degree of protection: IP65
- Cable entry: side entry
- No. of cable entries: 2
- Thread size: 2PG21
- Locking element:
 - Locking type: single locking latch
 - material: stainless steel+TPR
- Hoods/Housings sealing: NBR



						表面处理 Finish		-		图号 Drawing No.	-
						材料 Material		-		产品代号 Part Code	HV24B-SF-1L/SC-MCV-2PG21
标记 Mark	处数 Number	变更描述/Description			签名 Signature	日期 Date			产品料号 Part No.	1240242611131	
姓名/Name	日期/Date	标准化 Stand.	姓名/Name	日期/Date	比例 Scale	版本 REV.	重量 Weight	数量 Qty.	产品名称 Part Name		
绘图 Drawn	JY ZENG	12.01.2024	-	-	1:2	V1.1	380g	-	-		
审核 Checked	Q GAO	12.01.2024									
工艺 Process	-	-	批准 Approved	HQ ZHANG	12.01.2024	All Dimensions in mm Original Size DIN A 4		厦门唯恩电气有限公司 XIAMEN WAIN ELECTRICAL CO.LTD			