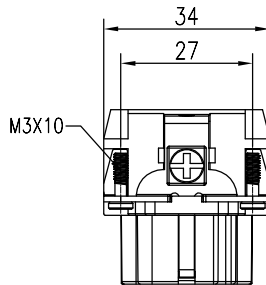
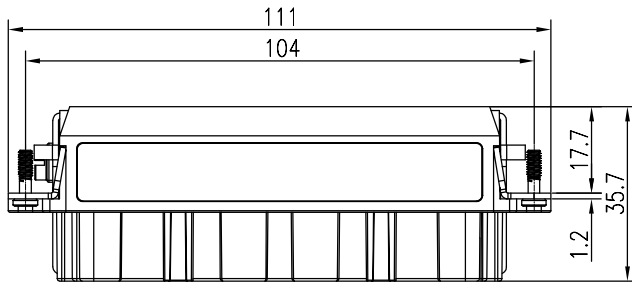


面板安装开孔图
 Panel cut out



技术参数

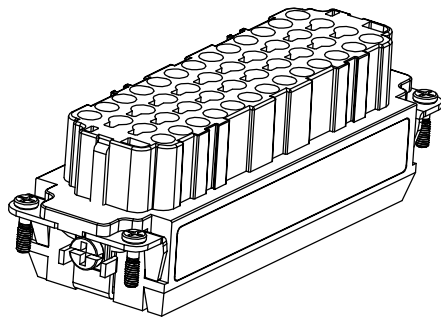
插芯:

- 插针数: 46+PE
- 额定电流: 16A
- 额定电压: 500V
- 额定脉冲电压: 6kV
- 污染等级: 3
- 依据UL/CSA的额定电压: 600V
- 绝缘阻抗: $\geq 10^{10}\Omega$
- 材料: 聚碳酸酯
- 颜色: RAL 7032 (浅灰色)
- 温度范围: $-40^{\circ}\text{C} - +125^{\circ}\text{C}$
- 依据UL 94的阻燃等级: V0
- 可插拔次数: ≥ 500
- 插针:
- 接线方式: 弹片连接
- 材料: 铜合金
- 表面处理: 镀银
- 接触电阻: $\leq 3\text{m}\Omega$
- 线径范围: $0.5-2.5\text{mm}^2(20-14\text{ AWG})$
- 剥线长度: 9^{+1}_0mm

Technical specification:

Insters:

- No. of contact: 46+PE
- Rated current: 16A
- Rated voltage: 500V
- Rated impulse voltage: 6kV
- Pollution degree: 3
- Rated voltage acc.to UL/CSA: 600V
- Insulation resistance: $\geq 10^{10}\Omega$
- Material: polycarbonate
- Colour: RAL 7032(light grey)
- Temperature range: $-40^{\circ}\text{C} - +125^{\circ}\text{C}$
- Flammability acc.to UL 94: V0
- Mating cycles: ≥ 500
- Contacts:
- Terminal: spring terminal
- Material: copper alloy
- Surface: hard-silver plated
- Contact resistance: $\leq 3\text{m}\Omega$
- Wire gauge: $0.5-2.5\text{mm}^2(20-14\text{ AWG})$
- Stripping length: 9^{+1}_0mm



						表面处理 Finish	-				图号 Drawing No.	-
						材料 Material	-				产品代号 Part Code	HEE-046-FQ
标记 Mark	处数 Number	变更描述/Description		签名 Signature	日期 Date					产品料号 Part No.	1230460020001	
	姓名/Name	日期/Date		姓名/Name	日期/Date	比例 Scale	版本 REV.	重量 Weight	数量 Qty.	产品名称 Part Name	-	
绘图 Drawn	XL SU	20.07.2021	标准化 Stand.	-	-	1:1	V2.0	185g	-			
审核 Checked	HZ LAN	20.07.2021										
工艺 Process	-	-	批准 Approved	HQ ZHANG	20.07.2021	All Dimensions in mm Original Size DIN A 4				厦门唯思电气有限公司 XIAMEN WAIN ELECTRICAL CO.LTD		