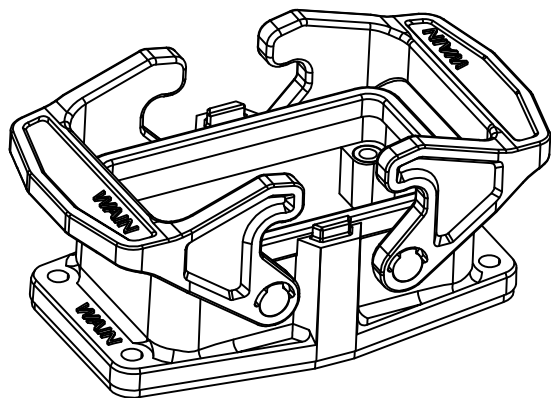


面板开孔图
 Panel cut out



技术参数:

- 材料: 聚酰胺
- 颜色: RAL 9005 (黑色)
- 温度范围: -40℃ - +125℃
- 防护等级: IP65 (联锁状态, IEC 60529)
- 联锁元件:
 - 锁扣方式: 塑料双扣
 - 材料: 聚酰胺
- 密封元件: NBR
- 出线方向: 底部出线

Technical specification:

- Material: polyamide
- Colour: RAL 9005(black)
- Temperature range: -40℃ - +125℃
- Degree of protection: IP65
 (acc.to IEC 60529 for coupled connector)
- Locking element:
 - Locking type: double locking latch
 - material: polyamide
- Hoods/Housings sealing: NBR
- Cable entry: bottom entry

				表面处理 Finish		-		图号 Drawing No.		-	
				材料 Material		-		产品代号 Part Code		H10B.P-BK-2L	
标记 Mark	处数 Number	变更描述/Description		姓名 Signature	日期 Date			产品料号 Part No.		1170103401001	
	姓名/Name	日期/Date		姓名/Name	日期/Date	比例 Scale	版本 REV.	重量 Weight	数量 Qty.	产品名称 Part Name	
绘图 Drawn	BQ LUO	18.10.2010	标准化 Stand.	-	-	2:3	V1.0	91g	-	-	
审核 Checked	P RAO	18.10.2010								-	
工艺 Process	-	-	批准 Approved	YY LIN	18.10.2010			All Dimensions in mm Original Size DIN A 4		厦门唯恩电气有限公司 XIAMEN WAIN ELECTRICAL CO.LTD	