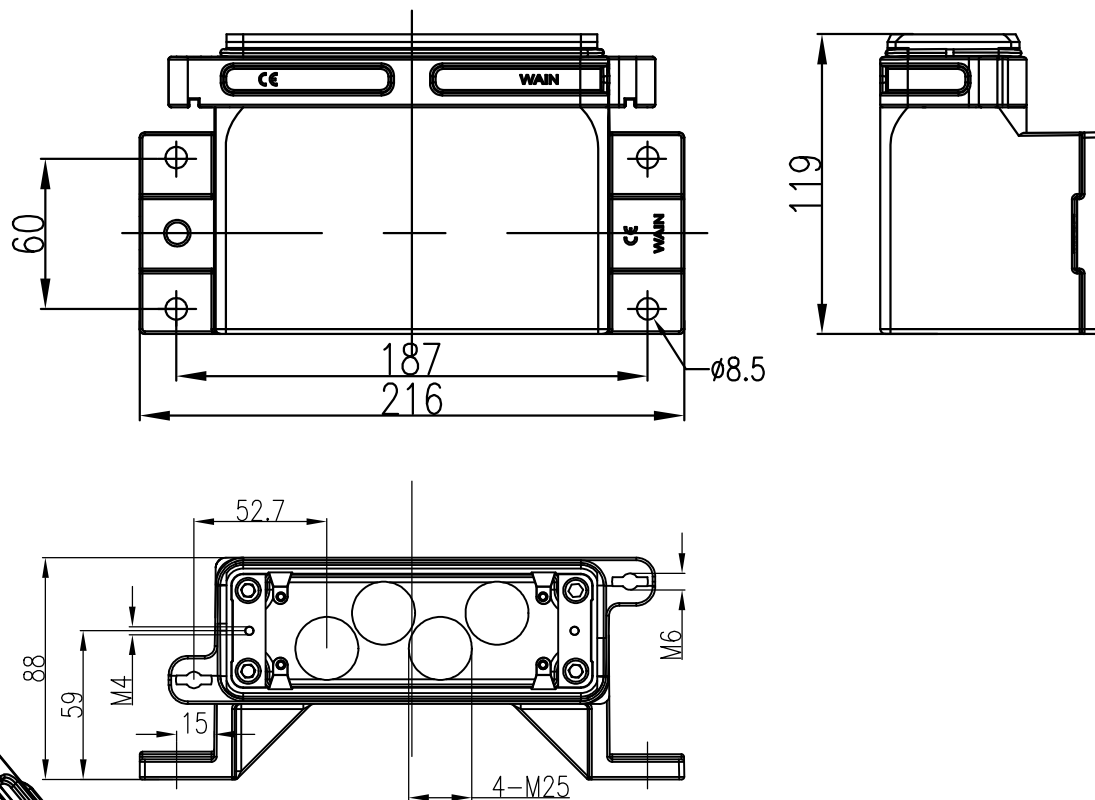


日期/Date

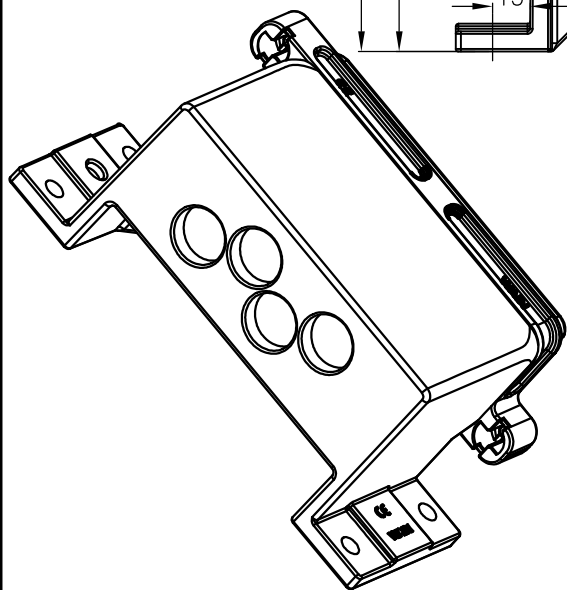
绘图员
Filing Clerk


技术参数:

- 材料: 压铸铝
- 表面处理: 粉末喷涂
- 颜色: RAL 9005 (黑色)
- 温度范围: $-40^{\circ}\text{C} - +125^{\circ}\text{C}$
- 防护等级: IP68/IP69K
- 出线方向: 底部出线
- 出线孔数: 4
- 螺纹规格: M25

Technical specification:

- Material: aluminium die-cast
- Surface: powder-coated
- Colour: RAL 9005(black)
- Temperature range: $-40^{\circ}\text{C} - +125^{\circ}\text{C}$
- Degree of protection: IP68/IP69K
- Cable entry: bottom entry
- No. of cable entries: 4
- Thread size: M25



					表面处理 Finish	-			图号 Drawing No.	-
					材料 Material	-			产品代号 Part Code	HP24B/H-BK-SE-2T-4M25
标记 Mark	处数 Number	变更描述/Description			签名 Signature	日期 Date			产品料号 Part No.	1136249401039
		姓名/Name	日期/Date		姓名/Name	日期/Date	比例 Scale	版本 REV.	重量 Weight	数量 Qty.
绘图 Drawn	GQ WU	04.02.2024	标准化 Stand.	-	-	-	1:3	V1.1	1230g	-
审核 Checked	Q GAO	04.02.2024								
工艺 Process	-	-	批准 Approved	HQ ZHANG	04.02.2024					
								All Dimensions in mm Original Size DIN A 4		
								 厦门唯恩电气有限公司 XIAMEN WAIN ELECTRICAL CO.LTD		