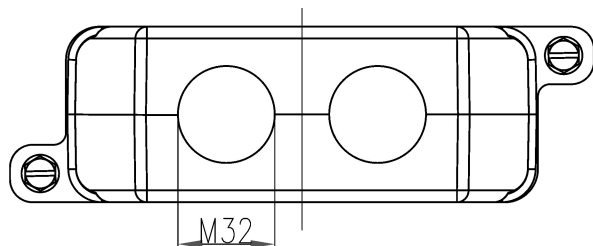
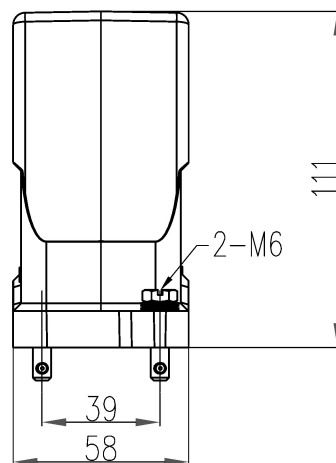
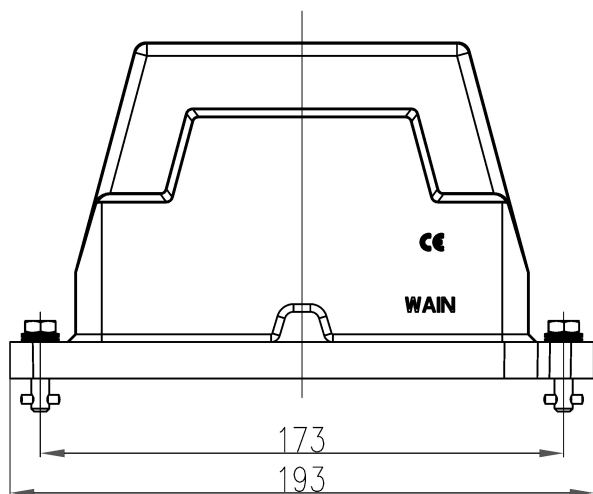


日期/Date

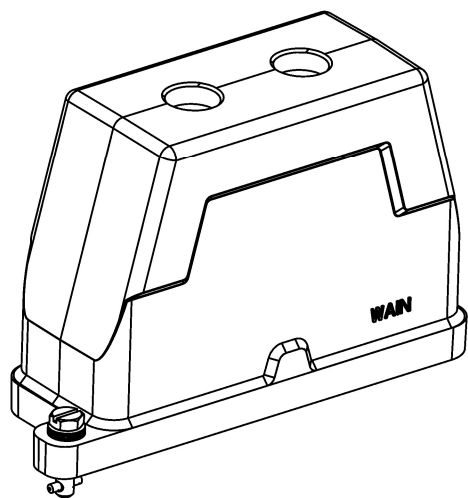
档案员
Filing Clerk


技术参数:

- 材料: 压铸铝
- 表面处理: 粉末喷涂
- 颜色: RAL 9005 (黑色)
- 温度范围: $-40^{\circ}\text{C} - +125^{\circ}\text{C}$
- 防护等级: IP68/IP69K
- 出线方向: 顶出线
- 出线孔数: 2
- 螺纹规格: M32

Technical specification:

- Material: aluminium die-cast
- Surface: powder-coated
- Colour: RAL 9005(black)
- Temperature range: $-40^{\circ}\text{C} - +125^{\circ}\text{C}$
- Degree of protection: IP68/IP69K
- Cable entry: top entry
- No. of cable entries: 2
- Thread size: M32



| | | | | | | | | | | |
|---------------|--------------|------------------|----------------|-----------------|----------------|---|------------|--------------|--|---------------------|
| | | | | | 表面处理 Finish | - | | | 图号 Drawing No. | - |
| | | | | | 材料 Material | - | | | 产品代号 Part Code | HP24B/H-TEH-2T-2M32 |
| 标记 Mark | 处数 Number | 变更描述/Description | | 签名 Signature | 日期 Date | 比例 Scale | 版本 REV. | 重量 Weight | 数量 Qty. | 产品料号 Part No. |
| 绘图 Drawn | GQ WU | 06.01.2024 | 标准化 Stand. | - | - | 2:5 | V1.1 | 611g | - | 1136244405024 |
| 审核 Checked | Q GAO | 06.01.2024 | | | | | | | | 产品名称 Part Name |
| 工艺 Process | - | - | 批准 Approved | HQ ZHANG | 06.01.2024 | All Dimensions in mm Original Size DIN A 4 | | |  厦门唯恩电气有限公司 XIAMEN WAIN ELECTRICAL CO., LTD. | |