

日期/Date

档案员  
Filing Clerk

1

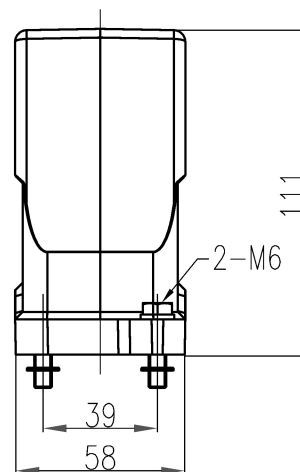
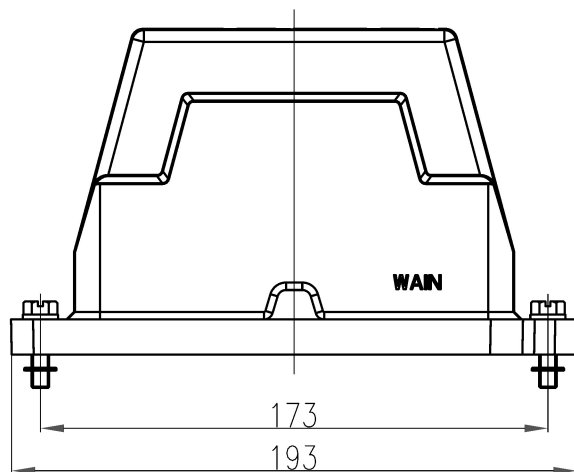
2

3

4

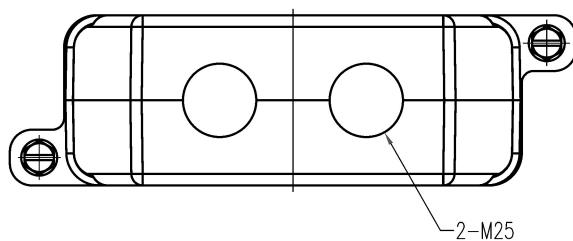
5

6



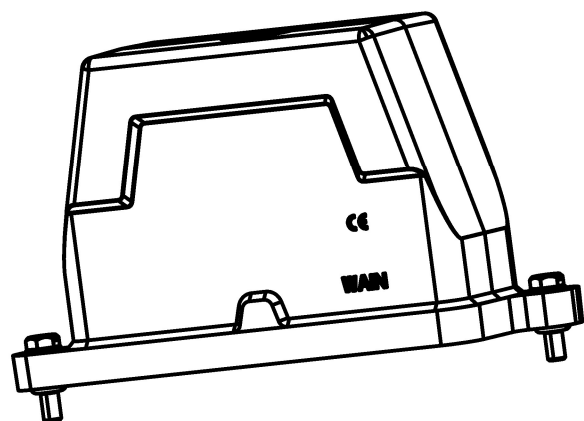
技术参数:

- 材料: 压铸铝
- 表面处理: 粉末喷涂
- 颜色: RAL 9005 (黑色)
- 温度范围:  $-40^{\circ}\text{C} - +125^{\circ}\text{C}$
- 防护等级: IP68/IP69K
- 出线方向: 顶出线
- 出线孔数: 2
- 螺纹规格: M25



Technical specification:

- Material: aluminium die-cast
- Surface: powder-coated
- Colour: RAL 9005(black)
- Temperature range:  $-40^{\circ}\text{C} - +125^{\circ}\text{C}$
- Degree of protection: IP68/IP69K
- Cable entry: top entry
- No. of cable entries: 2
- Thread size: M25



						表面处理 Finish	-				图号 Drawing No.	-	
						材料 Material	-				产品代号 Part Code	HP24B/H-TEH-2S-2M25	
标记 Mark	处数 Number	变更描述/Description			签名 Signature		日期 Date					产品料号 Part No.	1136244205023
	姓名/Name	日期/Date		姓名/Name	日期/Date	比例 Scale	版本 REV.	重量 Weight	数量 Qty.	产品名称 Part Name			-
绘图 Drawn	GQ WU	26.12.2023	标准化 Stand.	-	-	2:5	V1.1	597g	-				
审核 Checked	Q GAO	26.12.2023											
工艺 Process	-	-	批准 Approved	HQ ZHANG	26.12.2023			All Dimensions in mm Original Size DIN A 4		厦门唯恩电气有限公司 XIAMEN WAIN ELECTRICAL CO., LTD.			

1

2

3

4

5

6