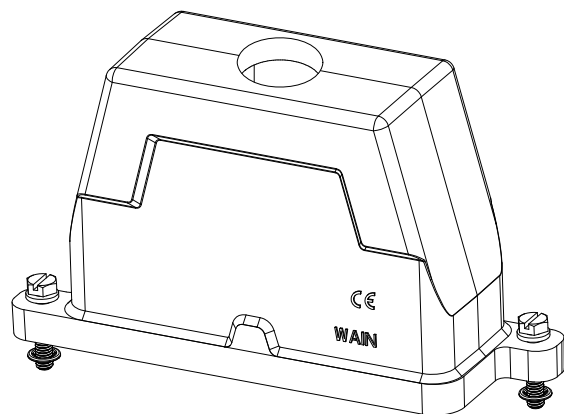


技术参数:

- 材料: 压铸铝
- 表面处理: 粉末喷涂
- 颜色: RAL 9005 (黑色)
- 温度范围: -40°C - $+125^{\circ}\text{C}$
- 防护等级: IP68/IP69K
- 出线方向: 顶出线
- 出线孔数: 1
- 螺纹规格: M40

Technical specification:

- Material: aluminium die-cast
- Surface: powder-coated
- Colour: RAL 9005(black)
- Temperature range: -40°C - $+125^{\circ}\text{C}$
- Degree of protection: IP68/IP69K
- Cable entry: top entry
- No. of cable entries: 1
- Thread size: M40



标记 Mark	处数 Number	变更描述/Description		姓名 Signature	日期 Date	表面处理 Finish				图号 Drawing No.	-	
姓名/Name	日期/Date	姓名/Name	日期/Date	比例 Scale	版本 REV.	重量 Weight	数量 Qty.	产品代号 Part Code			HP24B/H-TEH-2S-M40	
绘图 Drawn	JF YANG	19.03.2024	标准化 Stand.	-	-	1:2	V1.1	617g	-	产品料号 Part No.		1136244205005
审核 Checked	Q GAO	19.03.2024								产品名称 Part Name		-
工艺 Process	-	-	批准 Approved	HQ ZHANG	19.03.2024			All Dimensions in mm Original Size DIN A 4		厦门唯恩电气有限公司 XIAMEN WAIN ELECTRICAL CO.LTD		