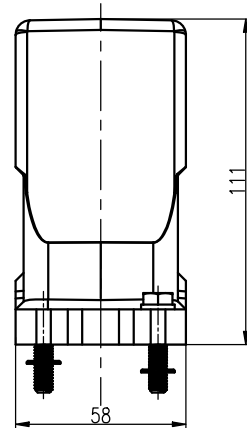
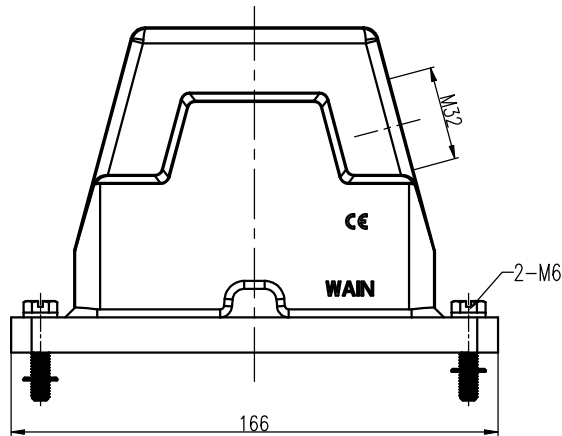
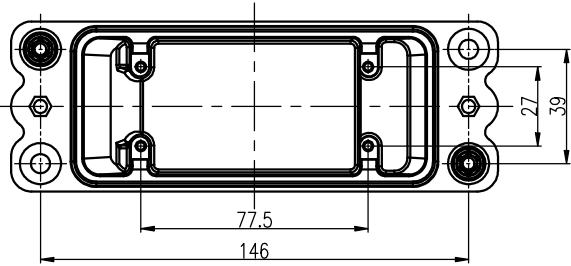


日期/Date  
 档案员  
 Filing Clerk

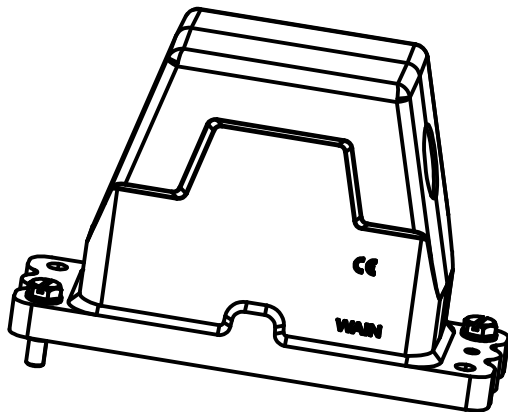


技术参数:

- 材料: 压铸铝
- 表面处理: 粉末喷涂
- 颜色: RAL 9005 (黑色)
- 温度范围:  $-40^{\circ}\text{C} - +125^{\circ}\text{C}$
- 防护等级: IP68/IP69K
- 出线方向: 侧出线
- 出线孔数: 1
- 螺纹规格: M32

Technical specification:

- Material: aluminium die-cast
- Surface: powder-coated
- Colour: RAL 9005(black)
- Temperature range:  $-40^{\circ}\text{C} - +125^{\circ}\text{C}$
- Degree of protection: IP68/IP69K
- Cable entry: side entry
- No. of cable entries: 1
- Thread size: M32



						表面处理 Finish		-		图号 Drawing No.		-	
						材料 Material		-		产品代号 Part Code		HP16B/H-SEH-4S-M32	
标记 Mark		处数 Number		变更描述/Description		签名 Signature		日期 Date		产品料号 Part No.		1136165305004	
		姓名/Name		日期/Date		姓名/Name		日期/Date		比例 Scale		版本 REV.	
绘图 Drawn		GQ.WU		27.11.2023		标准化 Stand.		-		2:5		重量 Weight	
审核 Checked		Q.GAO		27.11.2023						V1.1		数量 Qty.	
工艺 Process		-		-		批准 Approved		H.Q.ZHANG		27.11.2023		All Dimensions in mm Original Size DIN A 4	
										产品名称 Part Name		-	
										厦门唯恩电气有限公司 XIAMEN WAIN ELECTRICAL CO.LTD			