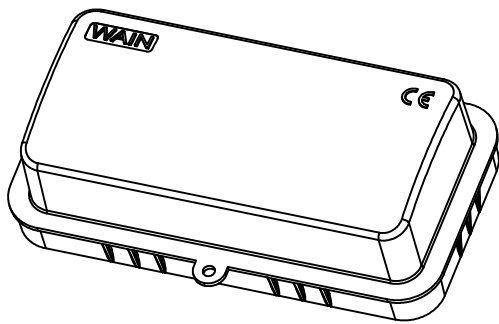
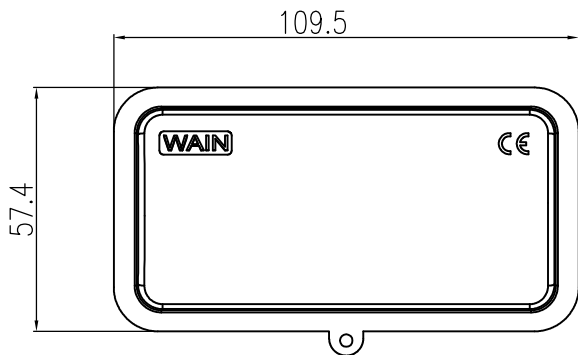
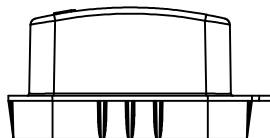
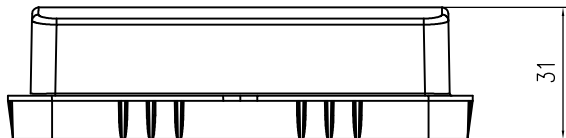


日期/Date
档案员
Filing Clerk



技术参数:

- 材料: 聚丙烯
- 颜色: 透明
- 温度范围: $-30^{\circ}\text{C} - +90^{\circ}\text{C}$
- 防护等级: IP5X

Technical specification:

- Material: polypropylene
- Colour: lucency
- Temperature range: $-30^{\circ}\text{C} - +90^{\circ}\text{C}$
- Degree of protection: IP5X

						表面处理 Finish				图号 Drawing No.	
						材料 Material				产品代号 Part Code	
标记 Mark		处数 Number		变更描述/Description		签名 Signature		日期 Date		产品料号 Part No.	
		姓名/Name		日期/Date		姓名/Name		日期/Date		1130109008001	
绘图 Drawn		YL GAO		29.07.2023		标准化 Stand.				产品名称 Part Name	
审核 Checked		Q GAO		29.07.2023						-	
工艺 Process				批准 Approved		HQ ZHANG		29.07.2023		All Dimensions in mm Original Size DIN A 4	
										厦门唯恩电气有限公司 XIAMEN WAIN ELECTRICAL CO.LTD	