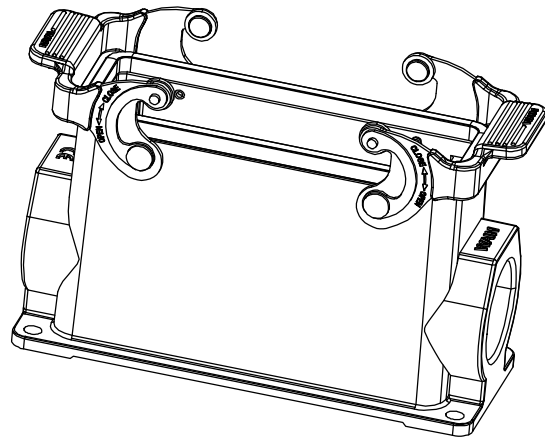
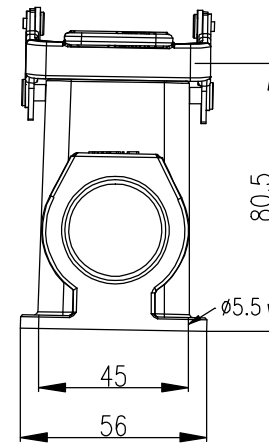
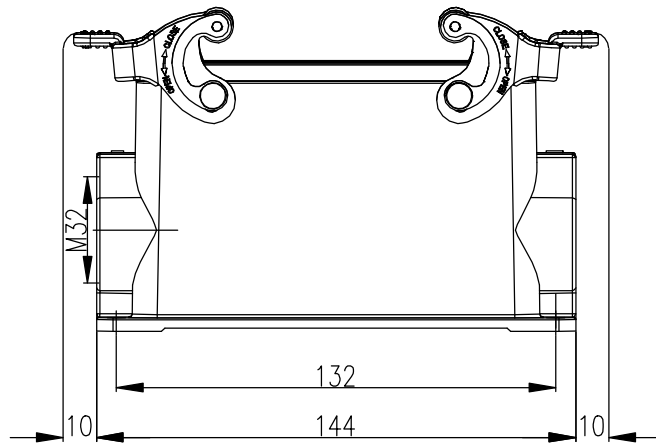



日期/Date

 控案员
 Filing Clerk

技术参数:

- 材料: 压铸铝
- 表面处理: 耐腐蚀涂料
- 颜色: RAL 9005 (黑色)
- 温度范围: -40°C - $+125^{\circ}\text{C}$
- 防护等级: IP65
- 出线方向: 侧出线
- 出线孔数: 1
- 螺纹规格: M32
- 联锁元件:
 - 锁扣方式: 金属双扣
 - 材料: 不锈钢+软胶
- 密封元件: FPM

Technical specification:

- Material: aluminium die-cast
- Surface: corrosion resistant
- Colour: RAL 9005(black)
- Temperature range: -40°C - $+125^{\circ}\text{C}$
- Degree of protection: IP65
- Cable entry: side entry
- No. of cable entries: 1
- Thread size: M32
- Locking element:
 - Locking type: double locking latch
 - material: stainless steel+TPR
- Hoods/Housings sealing: FPM

						表面处理 Finish	-		图号 Drawing No.	-
						材料 Material	-		产品代号 Part Code	H24B-MSFH-2L/SC-M32
标记 Mark	处数 Number	变更描述/Description			签名 Signature	日期 Date			产品料号 Part No.	1120242415004
姓名/Name	日期/Date	姓名/Name	日期/Date	比例 Scale	版本 REV.	重量 Weight	数量 Qty.	产品名称 Part Name	-	
绘图 Drawn	ZH ZHANG	19.10.2022	标准化 Stand.	-	-	1:2	V1.1	320g	-	
审核 Checked	Q GAO	19.10.2022	批准 Approved	HQ ZHANG	19.10.2022					
工艺 Process	-	-							 厦门唯恩电气有限公司 XIAMEN WAIN ELECTRICAL CO.LTD	

表面处理
Finish材料
Material比例
Scale版本
REV.重量
Weight数量
Qty.

1:2

V1.1

重量
Weight

320g

数量
Qty.

-


厦门唯恩电气有限公司
 XIAMEN WAIN ELECTRICAL CO.LTD

 All Dimensions in mm
 Original Size DIN A 4