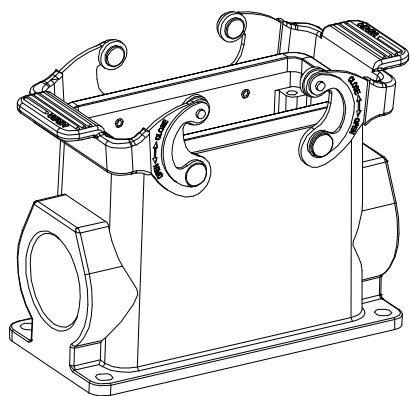
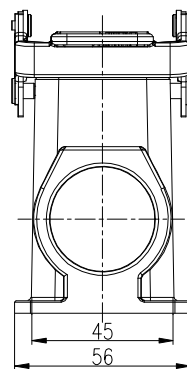
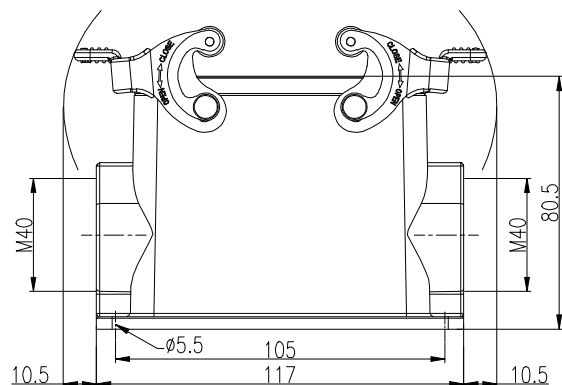


日期/Date
 日期/Date
 日期/Date
 日期/Date

日期/Date
 日期/Date
 日期/Date
 日期/Date

1 2 3 4 5 6



技术参数:

- 材料: 压铸铝
- 表面处理: 耐腐蚀涂料
- 颜色: RAL 9005 (黑色)
- 温度范围: -40℃ - +125℃
- 防护等级: IP65 (联锁状态, IEC 60529)
- 联锁元件:
 - 锁扣方式: 双扣
 - 材料: 不锈钢+软胶
- 密封元件: FPM
- 出线方向: 侧出线
- 出线孔数: 2
- 螺纹规格: M40

Technical specification:

- Material: aluminium die-cast
- Surface: corrosion resistant
- Colour: RAL 9005(black)
- Temperature range: -40℃ - +125℃
- Degree of protection: IP65 (acc.to IEC 60529 for coupled connector)
- Locking element:
 - Locking type: double locking latch
 - material: stainless steel+TPR
- Hoods/Housings sealing: FPM
- Cable entry: side entry
- No. of cable entries: 2
- Thread size: M40

						表面处理 Finish	-		图号 Drawing No.	-
						材料 Material	-		产品代号 Part Code	H16B-MSFH-2L/SC-2M40
标记 Mark	数量 Number	变更描述/Description		签名 Signature	日期 Date	比例 Scale	版本 REV.	重量 Weight	数量 Qty.	产品料号 Part No.
绘图 Drawn	SL CHEN	18.10.2010	标准化 Stand.	-	-	1:2	V1.1	396g	-	1120162415025
审核 Checked	P RAO	18.10.2010								
工艺 Process	-	-	批准 Approved	YY LIN	18.10.2010			厦门唯恩电气有限公司 XIAMEN WAIN ELECTRICAL CO.LTD		

1 2 3 4 5 6