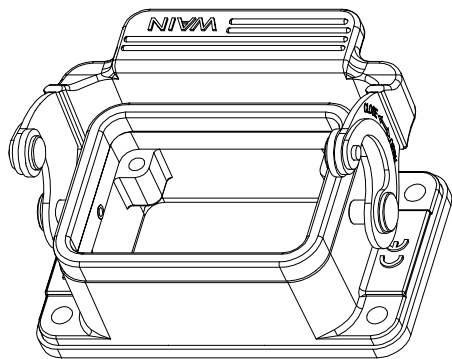


面板开孔图
 Panel cut out



技术参数:

- 材料: 压铸铝
- 表面处理: 耐腐蚀涂料
- 颜色: RAL 9005 (黑色)
- 温度范围: -40℃ - +125℃
- 防护等级: IP65 (联锁状态, IEC 60529)
- 联锁元件:
 - 锁扣方式: 金属单扣
 - 材料: 不锈钢+软胶
- 密封元件: FPM

Technical Specification:

- Material: aluminium die-cast
- Surface: corrosion resistant
- Colour: RAL 9005(black)
- Temperature range: -40℃ - +125℃
- Degree of protection: IP65
(acc.to IEC 60529 for coupled connector)
- Locking element:
 - Locking type: single locking latch
 - material: stainless steel+TPR
- Hoods/Housings sealing: FPM

						表面处理 Finish		-		图号 Drawing No.		-		
						材料 Material		-		产品代号 Part Code		H6B-MBK-1L/SC		
标记 Mark	处数 Number	变更描述/Description			签名 Signature	日期 Date					产品料号 Part No.		1120063211001	
	姓名/Name	日期/Date		姓名/Name	日期/Date	比例 Scale	版本 REV.	重量 Weight	数量 Qty.	产品名称 Part Name		-		
绘图 Drawn	YP ZHU	08.12.2023	标准化 Stand.	-	-	3:2	V1.1	106g	-					
审核 Checked	Q GAO	08.12.2023												
工艺 Process	-	-	批准 Approved	HQ ZHANG	08.12.2023									
										All Dimensions in mm Original Size DIN A 4		厦门唯恩电气有限公司 XIAMEN WAIN ELECTRICAL CO.LTD		