

日期/Date

档案员
Filing Clerk

1

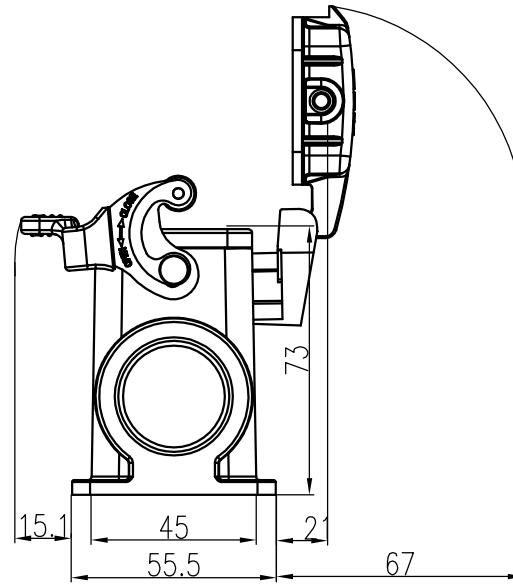
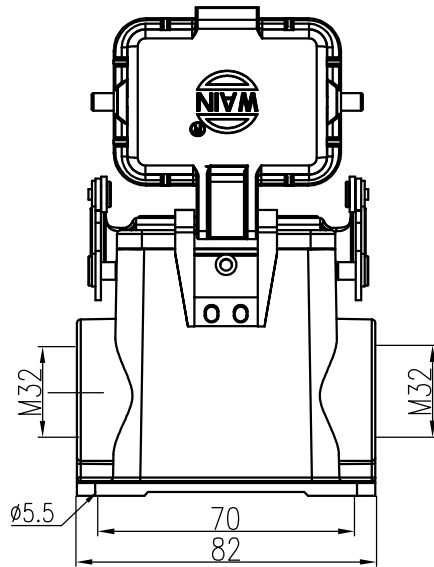
2

3

4

5

6

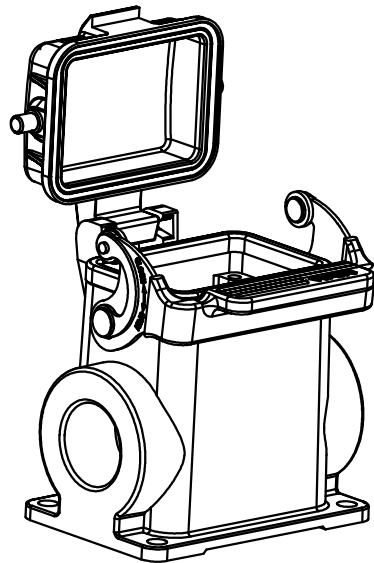



技术参数:

- 材料: 压铸铝
- 盖子材料: 压铸铝
- 表面处理: 环氧粉末涂料
- 颜色: RAL 9005 (黑色)
- 温度范围: $-40^{\circ}\text{C} - +125^{\circ}\text{C}$
- 防护等级: IP65
- 出线方向: 侧出线
- 出线孔数: 2
- 螺纹规格: 2M32
- 联锁元件:
锁扣方式: 金属单扣
材料: 不锈钢+软胶
- 密封元件: FPM

Technical Specification:

- Material: aluminium die-cast
- Material,cover: corrosion resistant
- Surface: powder-coated
- Colour: RAL 9005(black)
- Temperature range: $-40^{\circ}\text{C} - +125^{\circ}\text{C}$
- Degree of protection: IP65
- Cable entry: side entry
- No. of cable entries: 2
- Thread size: 2M32
- Locking element:
Locking type: single locking latch
material: stainless steel+PC
- Hoods/Housings sealing: FPM



				表面处理 Finish		-		图号 Drawing No.		-	
				材料 Material		-		产品代号 Part Code		H6B-MSFH-1L/SC-MMCV-2M32	
标记 Mark	处数 Number	变更描述/Description		姓名 Signature	日期 Date			产品料号 Part No.		1120062218008	
绘图 Drawn	P YU	08.12.2023	标准化 Stand.	-	-	比例 Scale	版本 REV.	重量 Weight	数量 Qty.	产品名称 Part Name	
审核 Checked	Q GAO	08.12.2023				1:2	V1.1	280g	-	-	
工艺 Process	-	-	批准 Approved	HQ ZHANG	08.12.2023	All Dimensions in mm Original Size DIN A 4		 厦门唯恩电气有限公司 XIAMEN WAIN ELECTRICAL CO.LTD			

1

2

3

4

5

6