

日期/Date

档案员  
Filing Clerk

1

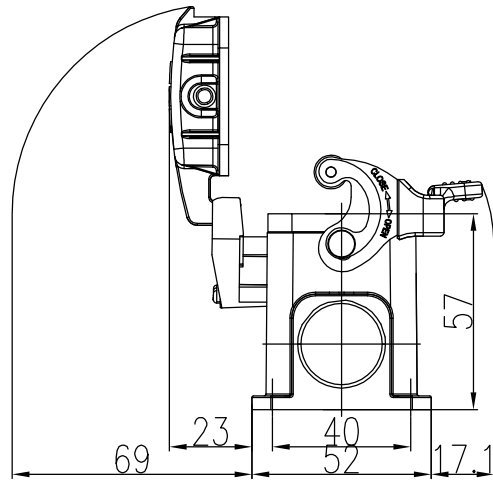
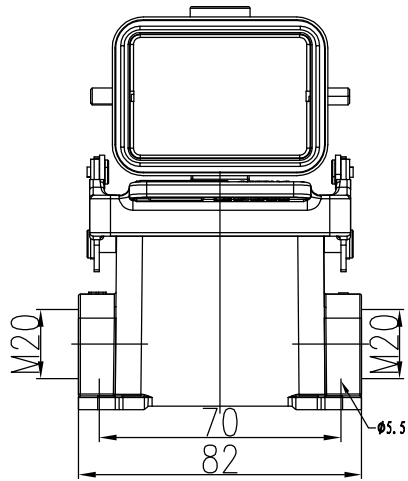
2

3

4

5

6

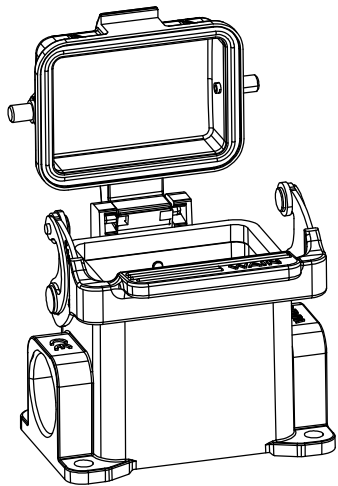



## 技术参数:

- 材料: 压铸铝
- 盖子材料: 压铸铝
- 表面处理: 环氧粉末涂料
- 颜色: RAL 9005 (黑色)
- 温度范围:  $-40^{\circ}\text{C}$  -  $+125^{\circ}\text{C}$
- 防护等级: IP65
- 出线方向: 侧出线
- 出线孔数: 2
- 螺纹规格: 2M20
- 联锁元件:  
锁扣方式: 金属单扣  
材料: 不锈钢+软胶
- 密封元件: FPM

## Technical Specification:

- Material: aluminium die-cast
- Material,cover: corrosion resistant
- Surface: powder-coated
- Colour: RAL 9005(black)
- Temperature range:  $-40^{\circ}\text{C}$  -  $+125^{\circ}\text{C}$
- Degree of protection: IP65
- Cable entry: side entry
- No. of cable entries: 2
- Thread size: 2M20
- Locking element:  
Locking type: single locking latch  
material: stainless steel+TPR
- Hoods/Housings sealing: FPM



						表面处理 Finish		-		图号 Drawing No.		-		
						材料 Material		-		产品代号 Part Code		H6B-MSF-1L/SC-MMCV-2M20		
标记 Mark	处数 Number	变更描述/Description		签名 Signature	日期 Date	比例 Scale		版本 REV.	重量 Weight	数量 Qty.	产品料号 Part No.		1120062218002	
绘图 Drawn	P YU	日期/Date	08.12.2023	姓名/Name	-	日期/Date	-	1:1	V1.1	275g	-	产品名称 Part Name		-
审核 Checked	Q GAO	日期/Date	08.12.2023	姓名/Name	HQ ZHANG	日期/Date	08.12.2023	All Dimensions in mm Original Size DIN A 4		 厦门唯恩电气有限公司 XIAMEN WAIN ELECTRICAL CO.LTD				
工艺 Process	-	日期/Date	-	批准 Approved		日期/Date								

1

2

3

4

5

6