

日期/Date

档案员
Filing Clerk

1

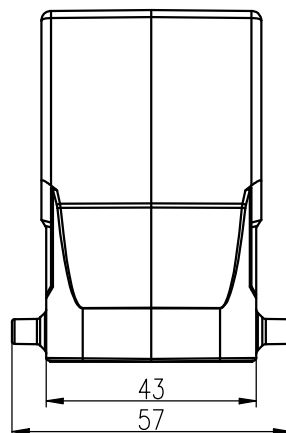
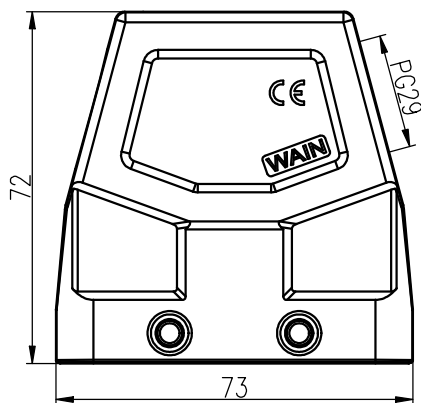
2

3

4

5

6

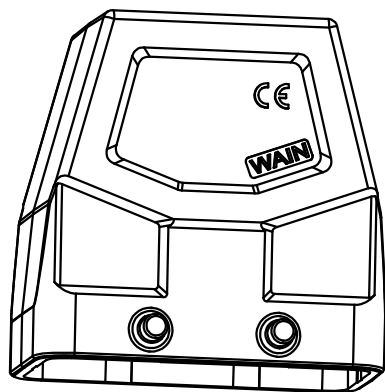



技术参数:

- 材料: 压铸铝
- 表面处理: 钝化
- 温度范围: $-40^{\circ}\text{C} - +125^{\circ}\text{C}$
- 防护等级: IP67 (联锁状态, IEC 60529)
- 出线方向: 侧出线
- 出线孔数: 1
- 螺纹规格: PG29

Technical specification:

- Material: aluminium die-cast
- Surface: passivating treatment
- Temperature range: $-40^{\circ}\text{C} - +125^{\circ}\text{C}$
- Degree of protection: IP67
(acc.to IEC 60529 for coupled connector)
- Cable entry: side entry
- No. of cable entries: 1
- Thread size: PG29



| | | | | | | | | | | | |
|---------------|--------------|------------------|----------------|----------|-----------------|-----------------------------------------------|------------|--------------|-----------------------------------------------------------------------------------------------------------------------------------|-------------------|----------------------|
| | | | | | | 表面处理 Finish | - | | | 图号 Drawing No. | - |
| | | | | | | 材料 Material | - | | | 产品代号 Part Code | EMC.W10B-SEH-4B-PG29 |
| 标记 Mark | 处数 Number | 变更描述/Description | | | 签名 Signature | 日期 Date | | | | 产品料号 Part No. | 1112105305004 |
| | 姓名/Name | 日期/Date | | 姓名/Name | 日期/Date | 比例 Scale | 版本 REV. | 重量 Weight | 数量 Qty. | 产品名称 Part Name | - |
| 绘图 Drawn | P YU | 23.01.2024 | 标准化 Stand. | - | - | 3:2 | V1.1 | 147g | - | | |
| 审核 Checked | Q GAO | 23.01.2024 | | | | | | | | | |
| 工艺 Process | - | - | 批准 Approved | HQ ZHANG | 23.01.2024 | All Dimensions in mm Original Size DIN A 4 | | |  厦门唯恩电气有限公司 XIAMEN WAIN ELECTRICAL CO.LTD | | |

1

2

3

4

5

6