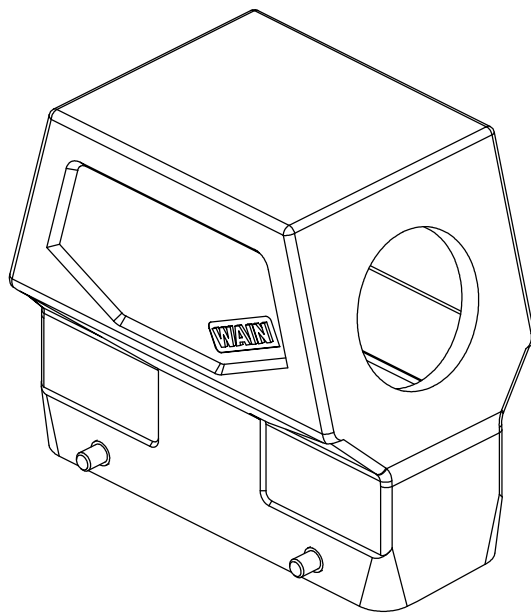
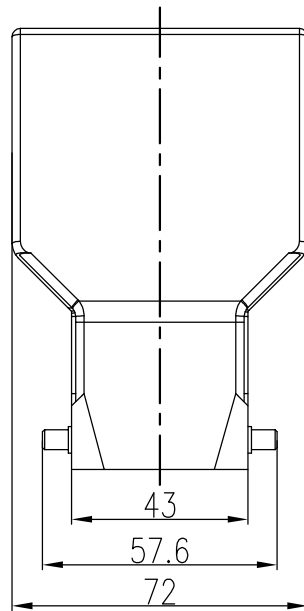
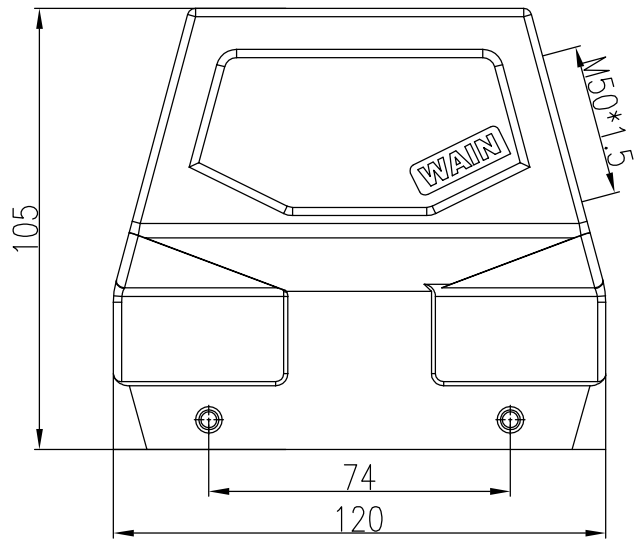


日期/Date
 档案员
 Filing Clerk



技术参数:

- 材料: 铝合金
- 表面处理: 粉末喷涂
- 颜色: RAL 7037 (灰色)
- 温度范围: -40°C - $+125^{\circ}\text{C}$
- 防护等级: IP67 (联锁状态, IEC 60529)
- 出线方向: 侧出线
- 出线孔数: 1
- 螺纹规格: M50*1.5

Technical specification:

- Material: aluminium alloy
- Surface: powder-coated
- Colour: RAL 7037(grey)
- Temperature range: -40°C - $+125^{\circ}\text{C}$
- Degree of protection: IP67
(acc.to IEC 60529 for coupled connector)
- Cable entry: side entry
- No. of cable entries: 1
- Thread size: M50*1.5

						表面处理 Finish	-				图号 Drawing No.	-
						材料 Material	-				产品代号 Part Code	W24B.C-SEH/E-4B-M50
标记 Mark	处数 Number	变更描述/Description			签名 Signature		日期 Date					产品料号 Part No.
	姓名/Name	日期/Date		姓名/Name	日期/Date	比例 Scale	版本 REV.	重量 Weight	数量 Qty.	产品名称 Part Name		
绘图 Drawn	SY JI	20.02.2020	标准化 Stand.	-	-	3:2	V1.0	-	-	-		
审核 Checked	HZ LAN	20.02.2020								-		
工艺 Process	-	-	批准 Approved	HQ ZHANG	20.02.2020			All Dimensions in mm Original Size DIN A 4		厦门唯恩电气有限公司 XIAMEN WAIN ELECTRICAL COLTD		