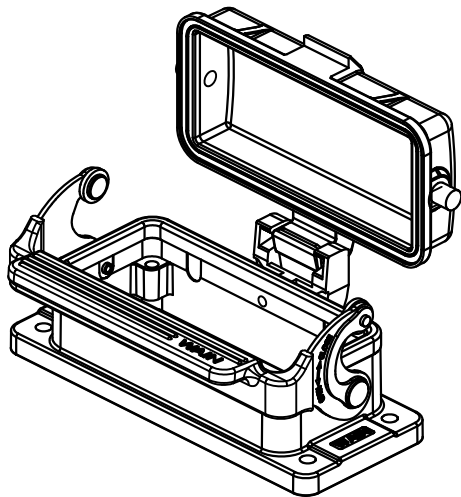


面板开孔图
Panel cut out



技术参数:

- 材料: 压铸铝
- 盖子材料: 压铸铝
- 表面处理: 粉末喷涂
- 颜色: RAL 7037 (灰色)
- 温度范围: -40℃ - +125℃
- 防护等级: IP67 (联锁状态, IEC 60529)
- 联锁元件:
 - 锁扣方式: 金属单扣
 - 材料: 不锈钢+软胶
- 密封元件: NBR

Technical specification:

- Material: aluminium die-cast
- Material, cover: aluminium die-cast
- Surface: powder-coated
- Colour: RAL 7037 (grey)
- Temperature range: -40℃ - +125℃
- Degree of protection: IP67
(acc.to IEC 60529 for coupled connector)
- Locking element:
 - Locking type: single locking latch
 - material: stainless steel+TPR
- Hoods/Housings sealing: NBR

					表面处理 Finish	-				图号 Drawing No.	-		
					材料 Material	-				产品代号 Part Code	WV16B-BK-1L/SC-MCV		
标记 Mark	处数 Number	变更描述/Description		签名 Signature						日期 Date	产品料号 Part No.	1111163218004	
		姓名/Name	日期/Date			姓名/Name	日期/Date	比例 Scale	版本 REV.	重量 Weight	数量 Qty.	产品名称 Part Name	-
绘图 Drawn	SY JI	10.12.2018	标准化 Stand.	-		-		2:1	V1.1	228g	-	厦门唯恩电气有限公司 XIAMEN WAIN ELECTRICAL CO.LTD	
审核 Checked	HZ LAN	10.12.2018											
工艺 Process	-	-	批准 Approved	HQ ZHANG	10.12.2018								
									All Dimensions in mm Original Size DIN A 4				