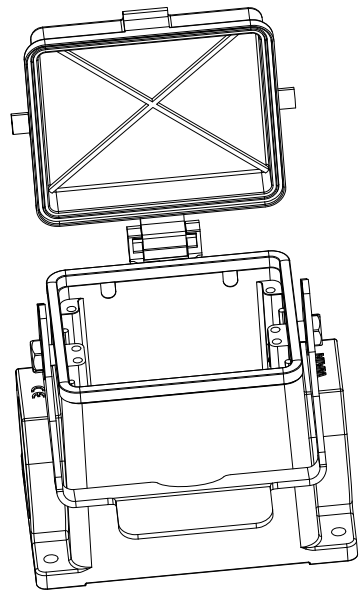


技术参数:

- 材料: 压铸铝
- 盖子材料: PC
- 表面处理: 粉末喷涂
- 颜色: RAL 7037 (灰色)
- 温度范围: -40°C - +125°C
- 防护等级: IP65 (联锁状态, IEC 60529)
- 出线方向: 侧出线
- 出线孔数: 2
- 螺纹规格: 2PG29
- 联锁元件:
  - 锁扣方式: 金属单扣
  - 材料: 不锈钢
- 密封元件: NBR

Technical specification:

- Material: aluminium die-cast
- Material, cover: PC
- Surface: powder-coated
- Colour: RAL 7037 (grey)
- Temperature range: -40°C - +125°C
- Degree of protection: IP65  
(acc.to IEC 60529 for coupled connector)
- Cable entry: side entry
- No. of cable entries: 2
- Thread size: 2PG29
- Locking element:
  - Locking type: single locking latch
  - material: stainless steel
- Hoods/Housings sealing: NBR



						表面处理 Finish	-				图号 Drawing No.	-
						材料 Material	-				产品代号 Part Code	H32B-SF-1L/S-CV-2PG29
标记 Mark	处数 Number	变更描述/Description		签名 Signature	日期 Date		比例 Scale	版本 REV.	重量 Weight	数量 Qty.	产品料号 Part No.	1110322651032
	姓名/Name	日期/Date		姓名/Name	日期/Date	产品名称 Part Name					-	
绘图 Drawn	BQ LUO	18.10.2010	标准化 Stand.	-	-	5:2	V1.1	857g	-	厦门唯恩电气有限公司 XIAMEN WAIN ELECTRICAL CO., LTD.		
审核 Checked	P RAO	18.10.2010										
工艺 Process	-	-	批准 Approved	YY LIN	18.10.2010	All Dimensions in mm Original Size DIN A 4						