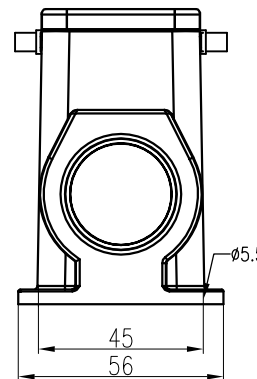
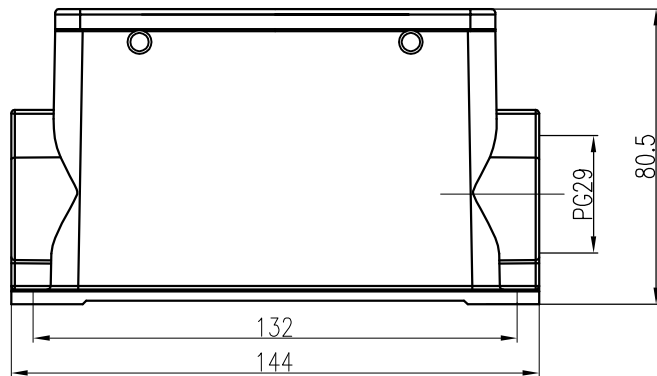


日期/Date
 档案员
 Filing Clerk

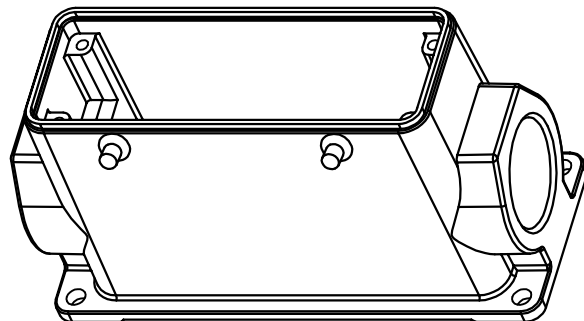


技术参数:

- 材料: 压铸铝
- 表面处理: 粉末喷涂
- 颜色: RAL 7037 (灰色)
- 温度范围: -40℃ - +125℃
- 防护等级: IP65 (联锁状态, IEC 60529)
- 出线方向: 侧出线
- 出线孔数: 1
- 螺纹规格: PG29
- 密封元件: NBR

Technical specification:

- Material: aluminium die-cast
- Surface: powder-coated
- Colour: RAL 7037(grey)
- Temperature range: -40℃ - +125℃
- Degree of protection: IP65
(acc.to IEC 60529 for coupled connector)
- Cable entry: side entry
- No. of cable entries: 1
- Thread size: PG29
- Hoods/Housings sealing: NBR



						表面处理 Finish	-			图号 Drawing No.	-
						材料 Material	-			产品代号 Part Code	H24B-SFH-4B-PG29
标记 Mark	次数 Number	变更描述/Description			姓名 Signature	日期 Date				产品料号 Part No.	1110242305012
绘图 Drawn	姓名 Name	日期 Date	标准化 Stand.	姓名 Name	日期 Date	比例 Scale	版本 REV.	重量 Weight	数量 Qty.	产品名称 Part Name	-
审核 Checked	BQ LUO	18.10.2010		-	-	1:2	V1.1	435g	-	厦门唯恩电气有限公司 XIAMEN WAIN ELECTRICAL CO.LTD	
工艺 Process	-	-	批准 Approved	YY LIN	18.10.2010			All Dimensions in mm Original Size DIN A 4			