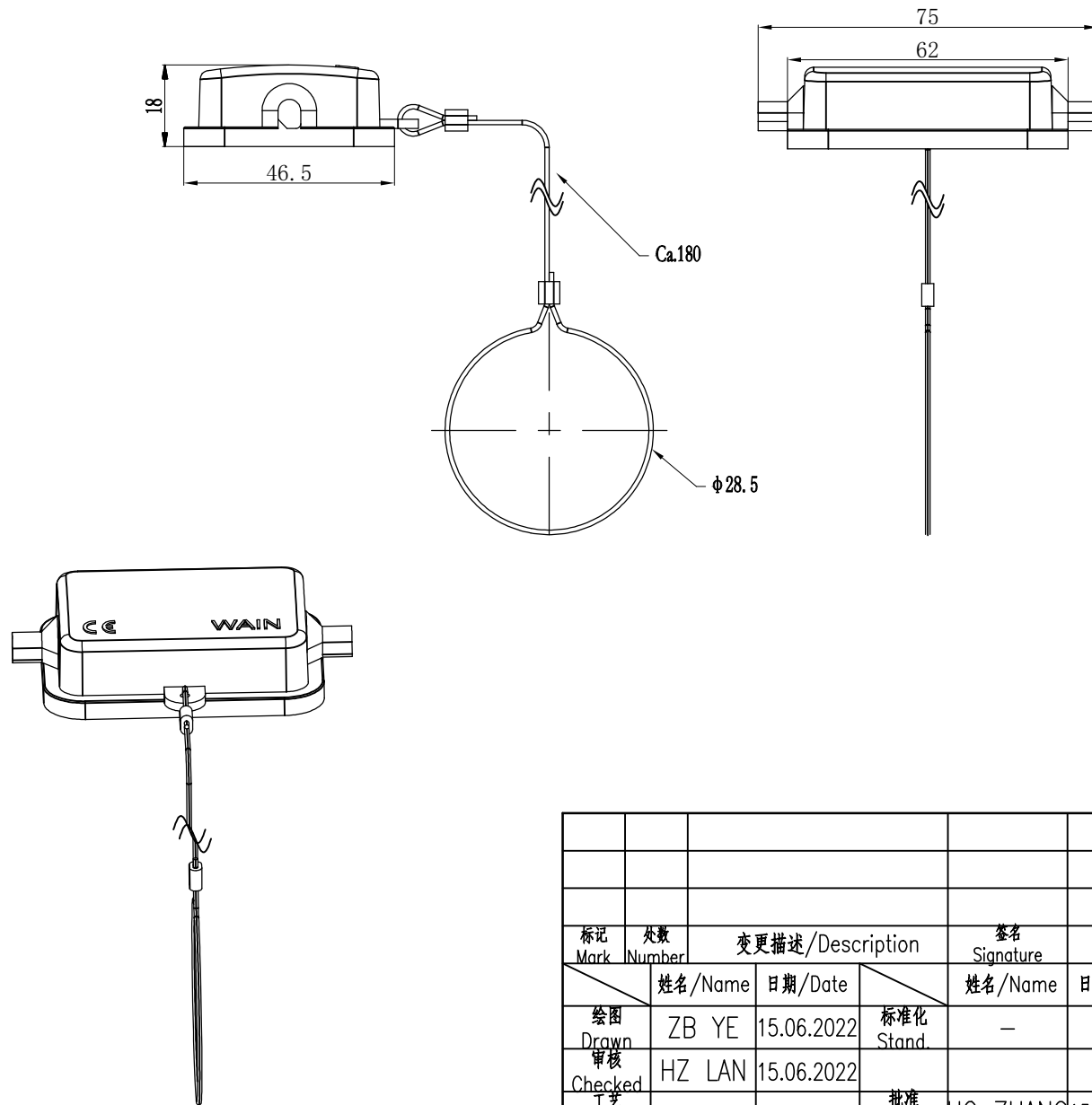


日期/Date

档案员
Filing Clerk

技术参数:

- 材料: 聚碳酸酯
- 颜色: RAL 7037 (灰色)
- 温度范围: $-40^{\circ}\text{C} - +125^{\circ}\text{C}$
- 防护等级: IP65 (联锁状态, IEC 60529)
- 联锁元件:
 - 锁扣方式: 塑料双扣
 - 材料: 聚酰胺

Technical specification:

- Material: polycarbonate
- Colour: RAL 7037(grey)
- Temperature range: $-40^{\circ}\text{C} - +125^{\circ}\text{C}$
- Degree of protection: IP65
(acc.to IEC 60529 for coupled connector)
- Locking element:
 - Locking type: double locking latch
 - material: polyamide

						表面处理 Finish		-		图号 Drawing No.	-
						材料 Material		-		产品代号 Part Code	H6B-CV-2B/1
标记 Mark	处数 Number	变更描述/Description		姓名 Signature	日期 Date	比例 Scale		版本 REV.	重量 Weight	数量 Qty.	产品料号 Part No.
绘图 Drawn	ZB YE	15.06.2022	标准化 Stand.	-	-	1:1	V1.0	14.4g	-	-	产品名称 Part Name
审核 Checked	HZ LAN	15.06.2022									
工艺 Process	-	-	批准 Approved	HQ ZHANG	15.06.2022			All Dimensions in mm Original Size DIN A 4		厦门唯恩电气有限公司 XIAMEN WAIN ELECTRICAL CO. LTD	