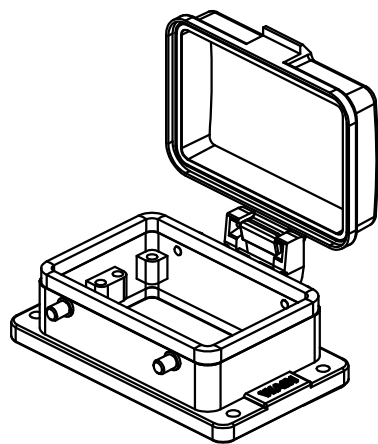


面板开孔图
panel cut out



技术参数:

- 材料: 压铸铝
- 盖子材料: PC
- 表面处理: 粉末喷涂
- 颜色: RAL 7037 (灰色)
- 温度范围: -40℃ - +125℃
- 防护等级: IP67 (联锁状态, IEC 60529)
- 出线方向: 底部出线
- 密封元件: NBR

Technical specification:

- Material: aluminium die-cast
- Material, cover: PC
- Surface: powder-coated
- Colour: RAL 7037 (grey)
- Temperature range: -40℃ - +125℃
- Degree of protection: IP67 (acc. to IEC 60529 for coupled connector)
- Cable entry: bottom entry
- Hoods/Housings sealing: NBR

					表面处理 Finish	-				图号 Drawing No.	-	
					材料 Material	-				产品代号 Part Code	W32A-BK-4B-CV	
标记 Mark	处数 Number	变更描述/Description			签名 Signature	日期 Date					产品料号 Part No.	1101323308001
	姓名/Name	日期/Date		姓名/Name	日期/Date	比例 Scale	版本 REV.	重量 Weight	数量 Qty.	产品名称 Part Name		-
绘图 Drawn	SY JI	18.12.2019	标准化 Stand.	-	-	2:5	V1.1	241g	-			
审核 Checked	HZ LAN	18.12.2019										
工艺 Process	-	-	批准 Approved	HQ ZHANG	18.12.2019			All Dimensions in mm Original Size DIN A 4		厦门唯恩电气有限公司 XIAMEN WAIN ELECTRICAL CO., LTD.		