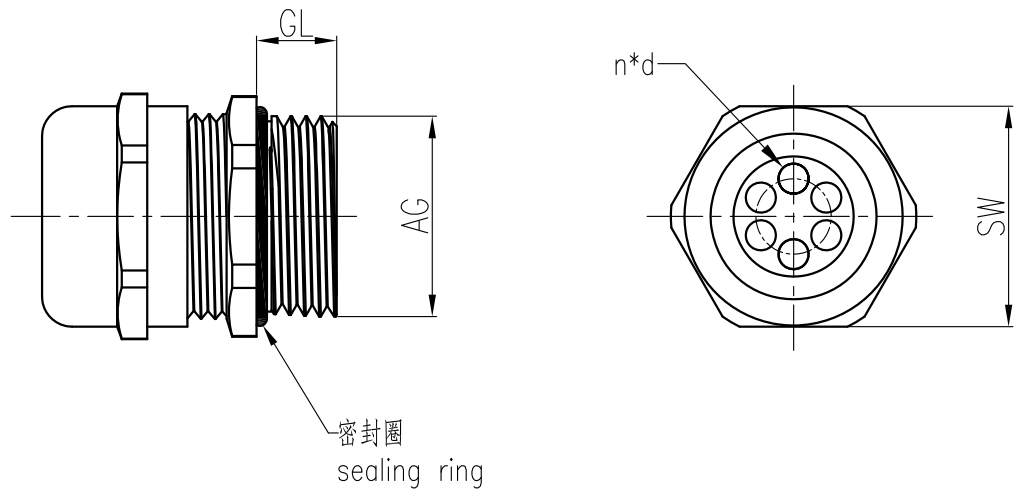
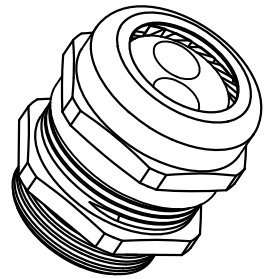


M公制螺纹/Metric Thread							
序号 No.	产品名称 Part code	产品料号 Part NO.	螺纹规格AG Thread size	卡口范围(n*d) Clamping range	扳手尺寸SW Wrench size	螺纹长度GL Thread length	重量/Weight g
1	WNAM-M25L/(4*6)	1021090181101	M25*1.5	4* ϕ 6	30	12	58
2	WNAM-M32L/(4*9)	1021090191102	M32*1.5	4* ϕ 9	40	12	107
3	WNAM-M40L/(2*15)	1021090201101	M40*1.5	2* ϕ 15	50	15	178
4	WNAM-M40L/(5*9)	1021090201102	M40*1.5	5* ϕ 9	50	15	179



技术参数:

- 材料:
 - 主体: 黄铜镀镍
 - 密封元件: 尼龙66和丁腈橡胶
- 温度范围: -40°C – 100°C , 短时间可以达到 120°C
- 防护等级: IP65 (在使用O型圈的情况下)

Technical specification:

- Material:
 - Body: nickel-plated brass
 - Sealing: PA and NBR
- Temperature range: -40°C – 100°C , short-term 120°C
- Degree of protection: IP65(with O-sealing)

						表面处理 Finish		-		图号 Drawing No.		-	
						材料 Material		-		产品代号 Part Code		WNAM-M25L/(4*6)	
标记 Mark		处数 Number		变更描述/Description		签名 Signature		日期 Date		产品料号 Part No.		1021090181101	
		姓名/Name		日期/Date		姓名/Name		日期/Date		比例 Scale		版本 REV.	
绘图 Drawn		CH CHEN		18.11.2016		-		-		重量 Weight		数量 Qty.	
审核 Checked		HQ ZHANG		18.11.2016						58g		-	
工艺 Process		-		-		批准 Approved		YY LUO		18.11.2016		All Dimensions in mm Original Size DIN A 4	
												厦门唯恩电气有限公司 XIAMEN WAIN ELECTRICAL CO.LTD	