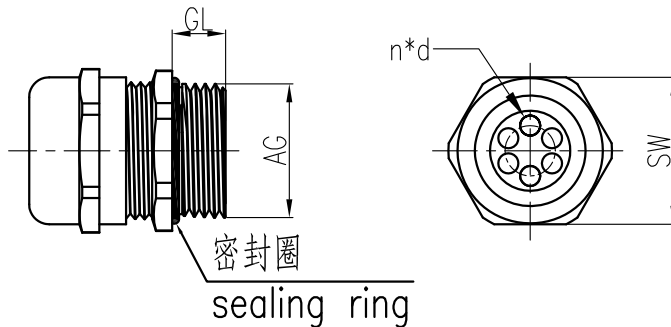
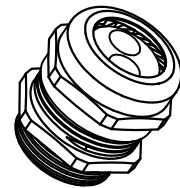


M公制螺纹/Metric Thread								
序号 No.	产品名称 Part code	产品料号 Part No.	螺纹规格 Thread size	卡口范围(n*d) Clamping range	螺纹外径AC Thread diameter	扳手尺寸SW Wrench size	螺纹长度GL Thread length	重量/Weight g
1	WNAM-M16/(2*3)	1021090131001	M16*1.5	2*3	16	17	6.7	26.6
2	WNAM-M20/(2*5)	1021090151001	M20*1.5	2*5	20	22	7.8	26.6
3	WNAM-M20/(6*3)	1021090151002	M20*1.5	6*3	20	22	7.8	26.6
4	WNAM-M20/(7*2)	1021090151003	M20*1.5	7*2	20	22	7.8	26.2
5	WNAM-M25/(2*7)	1021090181001	M25*1.5	2*7	25	30	7.5	52.8
6	WNAM-M25/(2*8)	1021090181002	M25*1.5	2*8	25	30	7.5	51.6
7	WNAM-M25/(22*2)	1021090181502	M25*1.5	22*2	25	30	7.5	51
8	WNAM-M25/(3*7)	1021090181003	M25*1.5	3*7	25	30	7.5	50.8
9	WNAM-M25/(4*6)	1021090181004	M25*1.5	4*6	25	30	7.5	48
10	WNAM-M32/(2*8)	1021090191001	M32*1.5	2*8	32	40	8	102.8
11	WNAM-M32/(4*9)	1021090191002	M32*1.5	4*9	32	40	8	107
12	WNAM-M40/(2*15)	1021090201001	M40*1.5	2*15	40	50	12	170
13	WNAM-M40/(5*9)	1021090201002	M40*1.5	5*9	40	50	12	173

PG制螺纹/PG Thread								
序号 No.	产品名称 Part code	产品料号 Part No.	螺纹规格 Thread size	卡口范围(n*d) Clamping range	螺纹外径AC Thread diameter	扳手尺寸SW Wrench size	螺纹长度GL Thread length	重量/Weight g
1	WNAM-PG9/(2*3)	1021090021001	PG9	2*3	15.2	17	6.7	15
2	WNAM-PG21/(2*6)	1021090061001	PG21	2*6	28.3	30	8	52.8
3	WNAM-PG21/(2*7)	1021090061002	PG21	2*7	28.3	30	8	52.8
4	WNAM-PG21/(2*8)	1021090061003	PG21	2*8	28.3	30	8	52.8
5	WNAM-PG21/(3*7)	1021090061004	PG21	3*7	28.3	30	8	52.8
6	WNAM-PG21/(4*6)	1021090061005	PG21	4*6	28.3	30	8	52.8
7	WNAM-PG29/(4*9)	1021090071001	PG29	4*9	37	40	9	80
8	WNAM-PG36/(5*9)	1021090081001	PG36	5*9	47	50	12	90



技术参数:

- 材料:
 - 主体: 黄铜镀镍
 - 密封元件: 尼龙66和丁腈橡胶
 - 温度范围: -40°C-100°C, 短时间可以达到120°C
 - 防护等级: IP65 (在使用O型圈的情况下)
- Technical specification:
- Material:
 - Body: nickel-plated brass
 - Sealing: PA and NBR
 - Temperature range: -40°C-100°C, short-term 120°C
 - Degree of protection: IP65(with O-sealing)

						表面处理 Finish		-		图号 Drawing No.		-	
						材料 Material		-		产品代号 Part Code		WNAM-M20/(2*5)	
标记 Mark		处数 Number		变更描述/Description		签名 Signature		日期 Date		产品料号 Part No.		1021090151001	
绘图 Drawn		姓名/Name		日期/Date		姓名/Name		日期/Date		比例 Scale		版本 REV.	
审核 Checked		BQ LUO		18.10.2010		-		-		重量 Weight		数量 Qty.	
工艺 Process		-		-		批准 Approved		YY LIN		18.10.2010		All Dimensions in mm Original Size DIN A 4	
										产品名称 Part Name		-	
										WATN		厦门唯恩电气有限公司 XIAMEN WAIN ELECTRICAL CO.LTD	