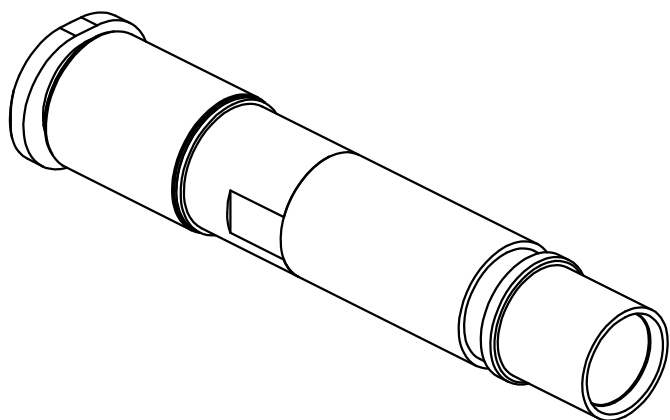
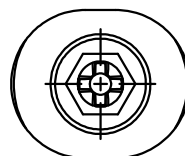
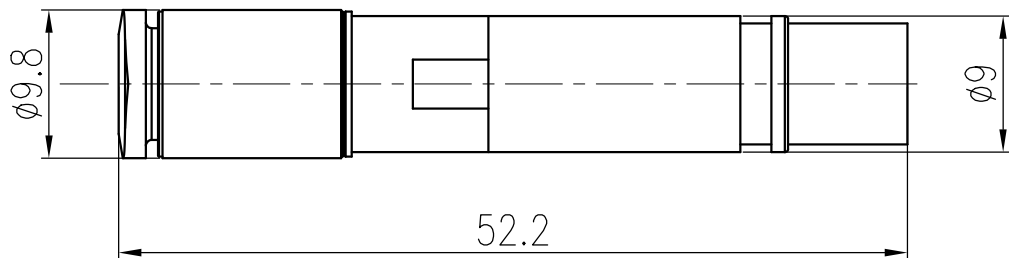


日期/Date
 绘图员
 Drawing Clerk



技术参数:

- 材料: 铜
- 颜色: 银色
- 气管外径: 6.0mm
- 工作压力: 最大 10 bar/145 psi
- 密封圈材料: FPM
- 闭锁阀: 聚丙烯
- 可插拔次数: >500
- 气管与快速接头拉拔力: 在6 bar气压下 >170N

Technical specification:

- Material: Cuprum
- Colour: Silver
- Tube termination:
 External diameter (OD) 6.0mm
- Working pressure: up to 10 bar/145 psi
- Sealing material: FPM
- Shut off valve material: Polypropylen
- Mating cycles: >500
- Air tube and quick joint pull-out force: >170N at 6 bar

					表面处理 Finish	-			图号 Drawing No.	-
					材料 Material	-			产品代号 Part Code	MPCF-OD6.0
标记 Mark	处数 Number	变更描述/Description		姓名 Signature	日期 Date				产品料号 Part No.	1011000020021
	姓名/Name	日期/Date		姓名/Name	日期/Date	比例 Scale	版本 REV.	重量 Weight	数量 Qty.	产品名称 Part Name
绘图 Drawn	SY JI	28.11.2018	标准化 Stand.	-	-	2:1	V1.1	14.65g	-	
审核 Checked	HZ LAN	28.11.2018								
工艺 Process	-	-	批准 Approved	HQ ZHANG	28.11.2011	All Dimensions in mm Original Size DIN A 4			厦门唯恩电气有限公司 XIAMEN WAIN ELECTRICAL CO.LTD	