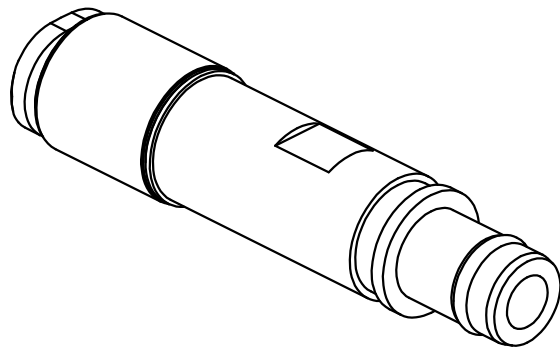


技术参数:

- 材料: 铜
- 颜色: 银色
- 气管外径: 4.0mm
- 工作压力: 最大 10 bar/145 psi
- 密封圈材料: FPM
- 可插拔次数: >500
- 气管与快速接头拉力: 在6 bar气压下 >80N

Technical specification:

- Material: Cuprum
- Colour: Silver
- Tube termination:
External diameter (OD)4.0mm
- Working pressure: up to 10 bar/145 psi
- Sealing material: FPM
- Mating cycles: >500
- Air tube and quick joint pull-out force: >80N at 6 bar



						表面处理 Finish	-			图号 Drawing No.	-
						材料 Material	-			产品代号 Part Code	MPCM-OD4.0
标记 Mark	处数 Number	变更描述/Description			签名 Signature	日期 Date				产品料号 Part No.	1011000010006
绘图 Drawn	SY JI	28.11.2018	标准化 Stand.	-	-	比例 Scale	版本 REV.	重量 Weight	数量 Qty.	产品名称 Part Name	MPCM-OD4.0,金属气动 公针,外径Φ4.0,成品
审核 Checked	HZ LAN	28.11.2018				2:1	V1.1	15g	-		
工艺 Process	-	-	批准 Approved	HQ ZHANG	28.11.2011			All Dimensions in mm Original Size DIN A 4			厦门唯恩电气有限公司 XIAMEN WAIN ELECTRICAL CO.LTD