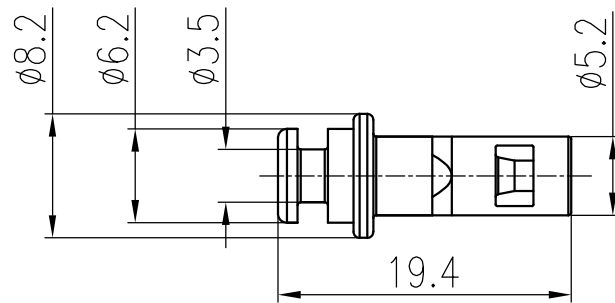


日期/Date

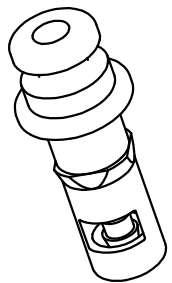
 绘图员
 Drawing Clerk


技术参数:

- 材料: 聚甲醛
- 颜色: 黑色
- 软管内径: 1.6mm/ 1/16"
- 工作压力: 最大 8 bar/116 psi
- 密封圈材料: 氟橡胶
- 可插拔次数: >500

Technical specification:

- Material: delrin acetal
- Colour: black
- Tube termination:
Internal diameter(ID): 1.6mm/ 1/16"
- Working pressure: up to 8 bar/116 psi
- Sealing material: FPM
- Mating cycles: >500



						表面处理 Finish		-		图号 Drawing No.		-		
						材料 Material		-		产品代号 Part Code		PCM-1.6		
标记 Mark	处数 Number	变更描述/Description			姓名 Signature	日期 Date					产品料号 Part No.		1011000010001	
		姓名/Name	日期/Date		姓名/Name	日期/Date	比例 Scale	版本 REV.	重量 Weight	数量 Qty.	产品名称 Part Name		-	
绘图 Drawn	BQ LUO	18.10.2010	标准化 Stand.	-	-	-	2:1	V1.1	0.6g	-				
审核 Checked	P RAO	18.10.2010												
工艺 Process	-	-	批准 Approved	YY LIN	18.10.2010			All Dimensions in mm Original Size DIN A 4				厦门唯恩电气有限公司 XIAMEN WAIN ELECTRICAL CO.LTD		