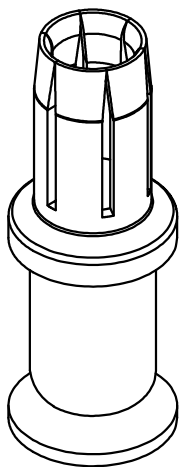
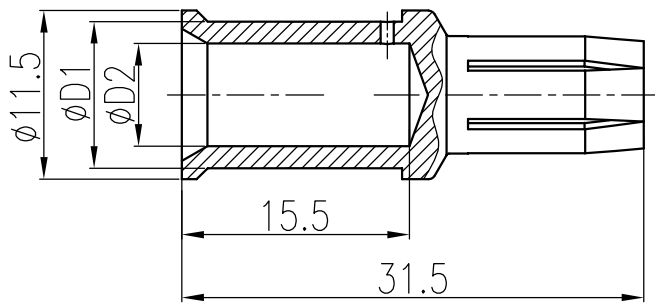


| 日期/Date | 档案员 Filing Clerk | 1 | | 2 | | 3 | | 4 | | 5 | | 6 | | |
|---------|---------------------|-------------------|------------------|----------------------------------|-----|-----|--------------------------|----------------|--|---|--|---|--|--|
| | | 产品代号 Part code | 产品料号 Part NO. | 线径/Wire Gauge mm ² | D1 | D2 | 剥线长度 Stripping length | 重量/Weight g | | | | | | |
| | | CKSF70-6 | 1010341201301 | 6 | 5 | 3.5 | 15.5 | 6.8 | | | | | | |
| | | CKSF70-10 | 1010341201401 | 10 | 5.6 | 4.3 | 15.5 | 8 | | | | | | |
| | | CKSF70-16 | 1010341201501 | 16 | 8.5 | 5.5 | 15.5 | 8.8 | | | | | | |



技术参数:

- 材料: 铜合金
- 表面处理: 镀银
- 额定电流: 70A
- 接触电阻: $\leq 0.5\text{m}\Omega$
- 线径范围: 6mm^2
- 最大电缆直径: 11mm
- 可插拔次数: > 500
- 电缆绞线标准: IEC 60228-5

Technical specification:

- Material: copper alloy
- Surface: hard-silver plated
- Rated current: 70A
- Contact resistance: $\leq 0.5\text{m}\Omega$
- Wire gauge: 6mm^2
- Max. insulation diameter: 11mm
- Mating cycles: > 500
- For stranded fine wire acc. to: IEC 60228-5

| | | | | | | | | | | |
|---------------|--------------|------------------|----------------|---------|-----------------|----------------|------------|---|-------------------|---|
| | | | | | | 表面处理 Finish | - | | 图号 Drawing No. | - |
| | | | | | | 材料 Material | - | | 产品代号 Part Code | CKSF70-6 |
| 标记 Mark | 处数 Number | 变更描述/Description | | | 签名 Signature | | 日期 Date | 产品料号 Part No. 1010341201301 | | |
| | 姓名/Name | 日期/Date | | 姓名/Name | 日期/Date | 比例 Scale | 版本 REV. | 重量 Weight | 数量 Qty. | 产品名称 Part Name |
| 绘图 Drawn | BQ LUO | 18.10.2010 | 标准化 Stand. | - | - | 2:1 | V1.1 | 6.8g | - | - |
| 审核 Checked | P RAO | 18.10.2010 | | | | | | | | |
| 工艺 Process | - | - | 批准 Approved | YY LIN | 18.10.2010 | | | All Dimensions in mm Original Size DIN A 4 | | 厦门唯恩电气有限公司 XIAMEN WAIN ELECTRICAL CO.LTD |