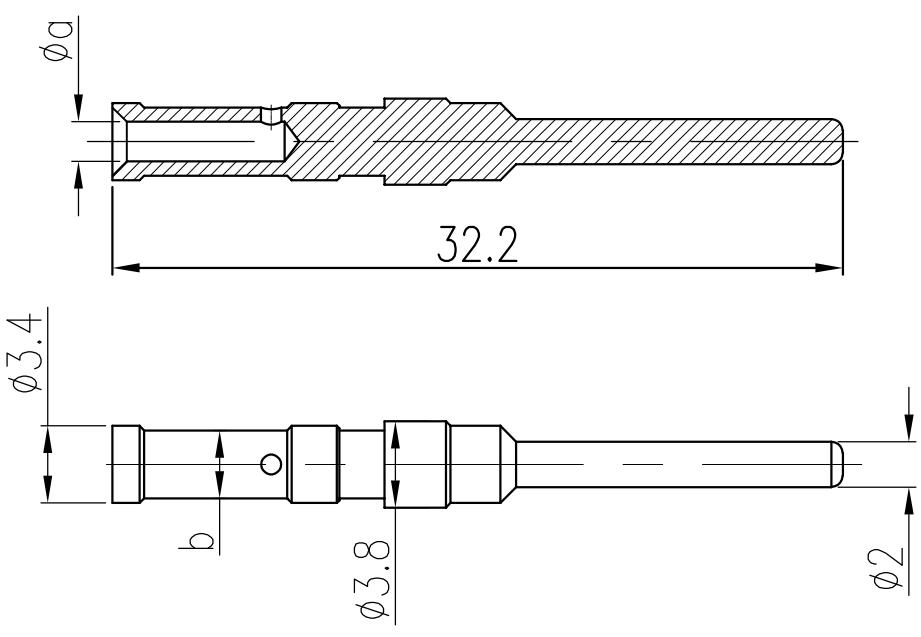


料号 Order No.	产品代号 Part Code	线径/Wire Gauge		剥线长度 Stripping Length	a	b	重量/Weight
1010322100811	M40-AMC30G-1.0	1mm ²	AWG 18	7mm	∅1.45	∅2.6	1.4g
1010322100911	M40-AMC30G-1.5	1.5mm ²	AWG 16	7mm	∅1.75	∅3	1.4g
1010322101011	M40-AMC30G-2.5	2.5mm ²	AWG 14	7mm	∅2.25	∅3.4	1.5g

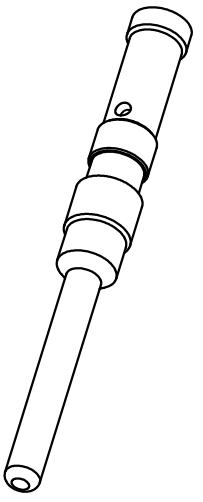


技术参数:

- 材料: 铜合金
- 表面处理: 镀金
- 额定电流: 20A
- 接触电阻: ≤3mΩ
- 线径范围: 1.0/1.5/2.5mm²(18/16/14AWG)
- 可插拔次数: ≥500

Technical specification:

- Material: copper alloy
- Surface: hard-gold plated
- Rated current: 20A
- Contact resistance: ≤3mΩ
- Wire gauge: 1.0/1.5/2.5mm²(18/16/14AWG)
- Mating cycles: ≥500



					表面处理 Finish	-			图号 Drawing No.	-		
					材料 Material	-			产品代号 Part Code	M40-AMC30G-XX		
标记 Mark	处数 Number	变更描述/Description			签名 Signature	日期 Date				产品料号 Part No.	-	
绘图 Drawn	ZM LIN	07.04.2016	标准化 Stand.	-	-	-	比例 Scale	版本 REV.	重量 Weight	数量 Qty.	产品名称 Part Name	-
审核 Checked	YY LUO	07.04.2016							3:1	V1.0	-	-
工艺 Process	-	-	批准 Approved	YY LUO	07.04.2016				∅	≡	All Dimensions in mm Original Size DIN A 4	
										厦门唯恩电气有限公司 XIAMEN WAIN ELECTRICAL CO.LTD		