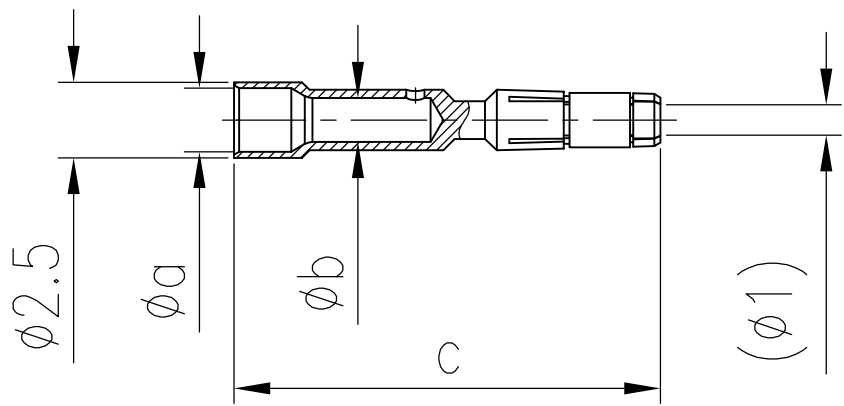


日期/Date	档案员 Filing Clerk	2			3			4		5			6
产品代号 Part code	产品料号 Part NO.	重量/Weight	线径/Wire Gauge		a	b	c	剥线长度 Stripping length	标识图 Identification No.	No.	No.1	No.2	No.3
		g	mm <sup>2</sup>	AWG						标示图 Marked Graph			
M23-FC9G-0.34	1010312202501	0.2	0.03-0.34	32-22	1.7	0.9	14	4	No.1				
M23-FC9G-1.0	1010312200801	0.2	0.14-1.0	26-18	2.1	1.45	14	4	No.2				
M23-FC9G-1.5	1010312200901	0.3	0.5-1.5	20-16	1.75	-	16.7	4.9	No.3				

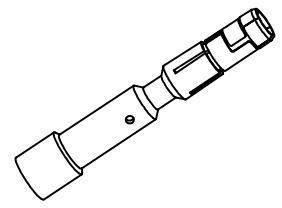


技术参数:

- 材料: 铜合金
- 表面处理: 镀金
- 额定电流: 9A
- 接触电阻: ≤ 3mΩ
- 线径范围: 0.03-1.5mm<sup>2</sup>(32-16 AWG)
- 可插拔次数: ≥ 500

Technical specification:

- Material: copper alloy
- Surface: hard-gold plated
- Rated current: 9A
- Contact resistance: ≤ 3mΩ
- Wire gauge: 0.03-1.5mm<sup>2</sup>(32-16 AWG)
- Mating cycles: ≥ 500



						表面处理 Finish		-		图号 Drawing No.		-	
						材料 Material		-		产品代号 Part Code		M23-FC9G-XX	
标记 Mark	处数 Number	变更描述/Description			姓名/Name	日期/Date	比例 Scale		版本 REV.	重量 Weight	数量 Qty.	产品料号 Part No.	
绘图 Drawn	HQ ZHANG	26.12.2014	标准化 Stand.	-	-	4:1		V1.1	-	-	产品名称 Part Name		
审核 Checked	ZM LIN	26.12.2014											
工艺 Process	-	-	批准 Approved	YY LUO	26.12.2014			All Dimensions in mm Original Size DIN A 4		厦门唯恩电气有限公司 XIAMEN WAIN ELECTRICAL CO.LTD			