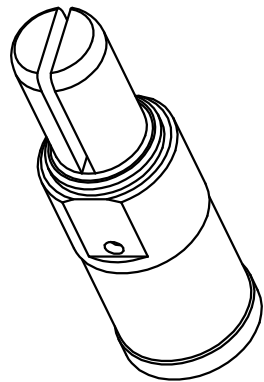
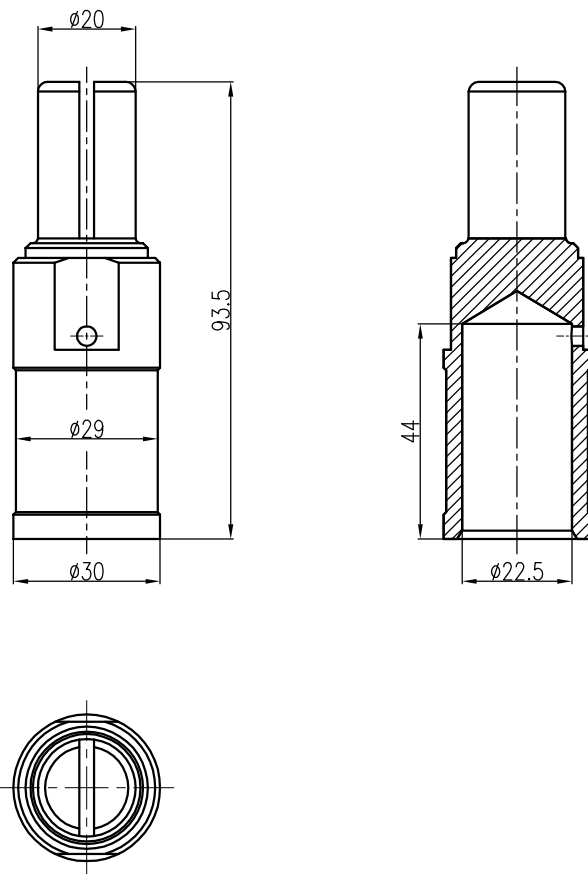


日期/Date  
档案员  
Filing Clerk


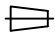



技术参数:

- 材料: 铜合金
- 表面处理: 镀银
- 额定电流: 650A
- 接触电阻:  $\leq 0.3m\Omega$
- 线径范围:  $240mm^2$
- 最大电缆直径: 32mm
- 可插拔次数:  $\geq 500$
- 压力要求: 130kN

Technical specification:

- Material: copper alloy
- Surface: hard-silver plated
- Rated current: 650A
- Contact resistance:  $\leq 0.3m\Omega$
- Wire gauge:  $240mm^2$
- Max. insulation diameter: 32mm
- Mating cycles:  $\geq 500$
- Pressing force requirement: 130kN

						表面处理 Finish	-				图号 Drawing No.	-
						材料 Material	-				产品代号 Part Code	CHSM650-240
标记 Mark	处数 Number	变更描述/Description			签名 Signature		日期 Date					产品料号 Part No.
	姓名/Name	日期/Date		姓名/Name	日期/Date	比例 Scale	版本 REV.	重量 Weight	数量 Qty.	产品名称 Part Name		
绘图 Drawn	BQ LUO	18.10.2010	标准化 Stand.	-	-	2:3	V1.1	261g	-	-		
审核 Checked	P RAO	18.10.2010								-		
工艺 Process	-	-	批准 Approved	YY LIN	18.10.2010	 		All Dimensions in mm Original Size DIN A 4			 厦门唯恩电气有限公司 XIAMEN WAIN ELECTRICAL CO.LTD	