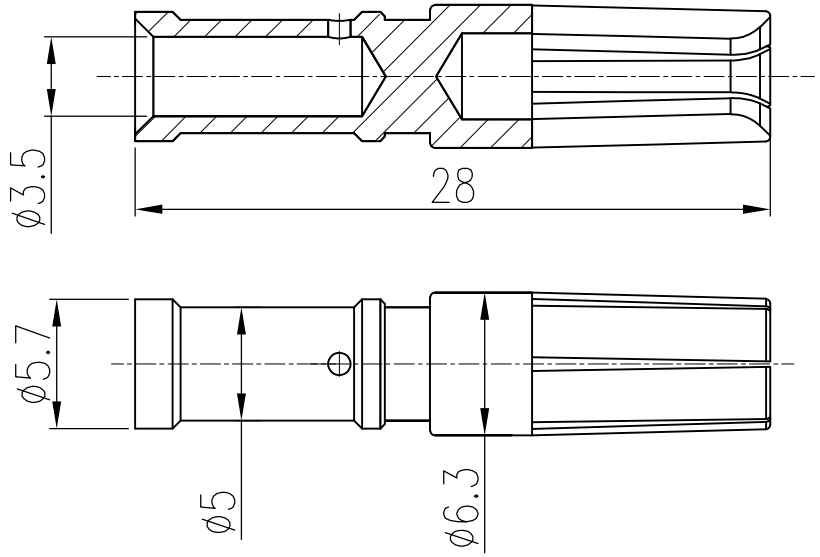
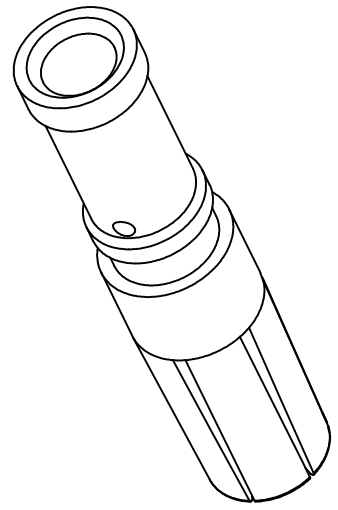


料号 Order No.	产品代号 Part Code	线径/Wire Gauge		剥线长度 Stripping Length	a	b	重量/Weight
1010242201201	M40-AFC75G-4	4mm ²	AWG 12	10mm	φ2.85	φ3.9	3.6g
1010242201301	M40-AFC75G-6	6mm ²	AWG 10	10mm	φ3.5	φ5	3.9g
1010242201401	M40-AFC75G-10	10mm ²	AWG 8	10mm	φ4.5	φ5.7	3.4g



技术参数:
 - 材料: 铜合金
 - 表面处理: 镀金
 - 额定电流: 63A
 - 接触电阻: ≤1mΩ
 - 线径范围: 4/6/10mm²(12/10/8AWG)
 - 可插拔次数: ≥500

Technical specification:
 - Material: copper alloy
 - Surface: hard-gold plated
 - Rated current: 63A
 - Contact resistance: ≤1mΩ
 - Wire gauge: 4/6/10mm²(12/10/8AWG)
 - Mating cycles: ≥500



					表面处理 Finish	-			图号 Drawing No.	-	
					材料 Material	-			产品代号 Part Code	M40-AFC75G-XX	
标记 Mark	处数 Number	变更描述/Description			签名 Signature	日期 Date				产品料号 Part No.	-
绘图 Drawn	ZM LIN	07.04.2016	标准化 Stand.	-	-	比例 Scale	版本 REV.	重量 Weight	数量 Qty.	产品名称 Part Name	-
审核 Checked	YY LUO	07.04.2016				3:1	V1.0	-	-		
工艺 Process	-	-	批准 Approved	YY LUO	07.04.2016	All Dimensions in mm Original Size DIN A 4			厦门唯恩电气有限公司 XIAMEN WAIN ELECTRICAL CO.LTD		