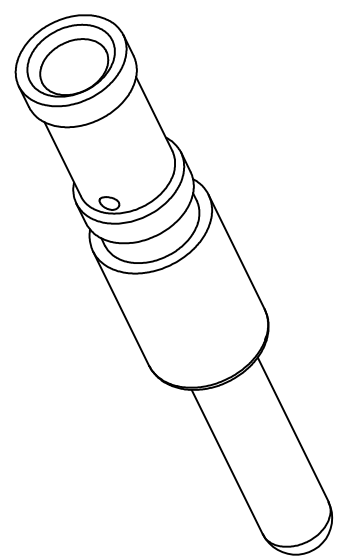
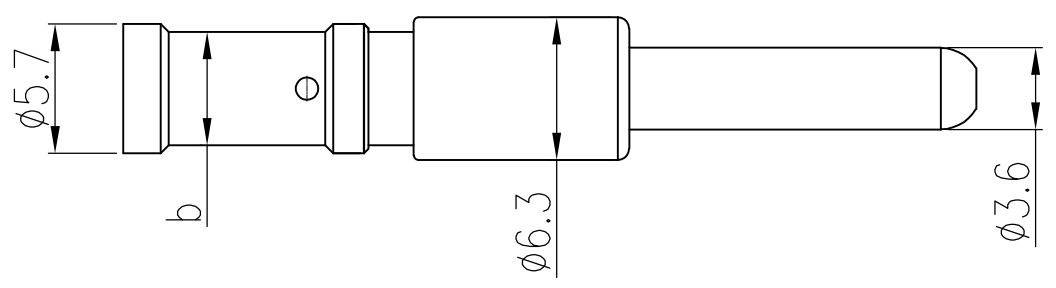
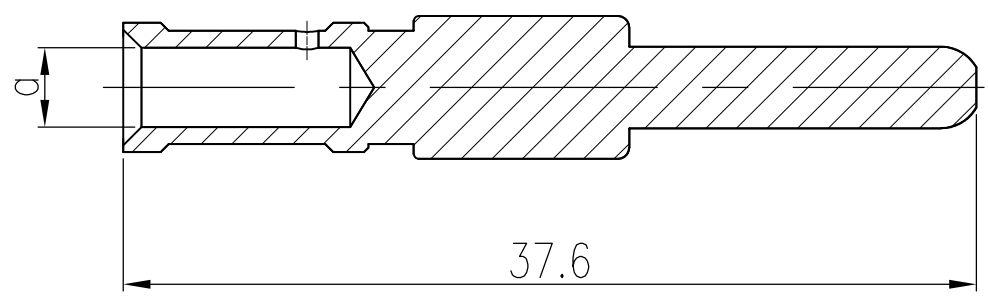


料号 Order No.	产品代号 Part Code	线径/Wire Gauge		剥线长度 Stripping Length	a	b	重量/Weight
1010242101201	M40-AMC75G-4	4mm <sup>2</sup>	AWG 12	10mm	φ2.85	φ3.9	5.3g
1010242101301	M40-AMC75G-6	6mm <sup>2</sup>	AWG 10	10mm	φ3.5	φ5	5.6g
1010242101401	M40-AMC75G-10	10mm <sup>2</sup>	AWG 8	10mm	φ4.5	φ5.7	5g



技术参数:  
 - 材料: 铜合金  
 - 表面处理: 镀金  
 - 额定电流: 63A  
 - 接触电阻: ≤1mΩ  
 - 线径范围: 4/6/10mm<sup>2</sup>(12/10/8AWG)  
 - 可插拔次数: ≥500

Technical specification:  
 - Material: copper alloy  
 - Surface: hard-gold plated  
 - Rated current: 63A  
 - Contact resistance: ≤1mΩ  
 - Wire gauge: 4/6/10mm<sup>2</sup>(12/10/8AWG)  
 - Mating cycles: ≥500

					表面处理 Finish	-			图号 Drawing No.	-	
					材料 Material	-			产品代号 Part Code	M40-AMC75G-XX	
标记 Mark	处数 Number	变更描述/Description			签名 Signature	日期 Date	产品料号 Part No.			-	
绘图 Drawn	ZM LIN	07.04.2016	标准化 Stand.	-	-	比例 Scale	版本 REV.	重量 Weight	数量 Qty.	产品名称 Part Name	-
审核 Checked	YY LUO	07.04.2016				3:1	V1.0	-	-		
工艺 Process	-	-	批准 Approved	YY LUO	07.04.2016	All Dimensions in mm Original Size DIN A 4			厦门唯恩电气有限公司 XIAMEN WAIN ELECTRICAL CO.LTD		