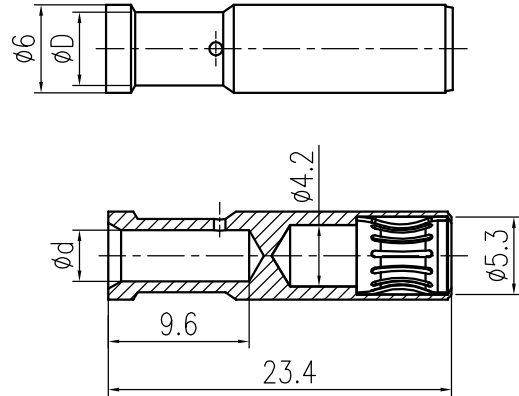


日期/Date	档案员 Filing Clerk	1		2		3		4		5		6	
		产品代号 Part code	产品料号 Part NO.	线径/Wire Gauge		d	D	剥线长度 Stripping length	重量/Weight g				
		mm <sup>2</sup>	AWG										
		CCGFH-1.5G	1010232200909	1.5	16	1.75	3	9	2.6				
		CCGFH-2.5G	1010232201009	2.5	14	2.25	3.5	9	2.6				
		CCGFH-4.0G	1010232201209	4	12	2.85	3.9	9.6	2.5				
		CCGFH-6.0G	1010232201309	6	10	3.5	5	9.6	2.7				
		CCGFH-10.0G	1010232201409	10	8	4.3	5.6	15	2.6				

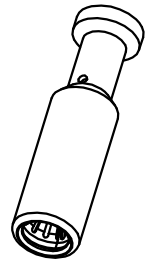


技术参数:

- 材料: 铜合金
- 表面处理: 镀金
- 额定电流: 40A
- 接触电阻:  $\leq 1\text{m}\Omega$
- 线径范围:  $10\text{mm}^2$ (8 AWG)
- 可插拔次数:  $\geq 5000$

Technical specification:

- Material: copper alloy
- Surface: hard-gold plated
- Rated current: 40A
- Contact resistance:  $\leq 1\text{m}\Omega$
- Wire gauge:  $10\text{mm}^2$ (8 AWG)
- Mating cycles:  $\geq 5000$



						表面处理 Finish	-		图号 Drawing No.	-
						材料 Material	-		产品代号 Part Code	CCGFH-10.0G
标记 Mark	处数 Number	变更描述/Description			签名 Signature	日期 Date			产品料号 Part No.	1010232201409
姓名/Name	日期/Date	姓名/Name	日期/Date	比例 Scale	版本 REV.	重量 Weight	数量 Qty.	产品名称 Part Name		-
绘图 Drawn	YL YE	29.12.2020	标准化 Stand.	-	-	2:1	V1.2	2.6g	-	
审核 Checked	HZ LAN	29.12.2020								
工艺 Process	-	-	批准 Approved	HQ ZHANG	29.12.2020	All Dimensions in mm Original Size DIN A 4		 <b>厦门唯恩电气有限公司</b> XIAMEN WAIN ELECTRICAL CO.LTD		