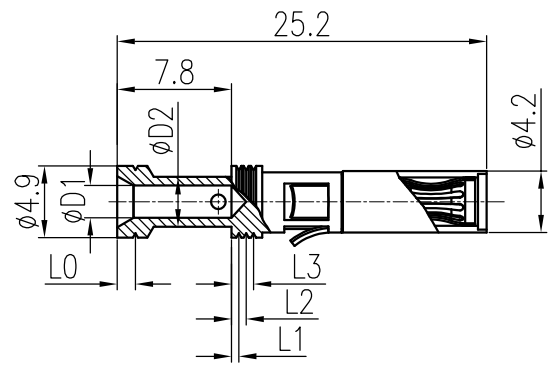


日期/Date	档案员 Filing Clerk	1		2		3					4		5	6
		产品代号 Part code	产品料号 Part NO.	线径/Wire Gauge		D1	D2	L0	L1	L2	L3	剥线长度 Stripping length	重量/Weight g	
				mm <sup>2</sup>	AWG									
		CEGF-0.37G/N	1010192200302	0.14-0.37	26-22	0.9	2.6	-	-	-	-	7.5	1.37	
		CEGF-0.50G/N	1010192200402	0.5	20	1.15	2.6	-	-	-	-	7.5	1.52	
		CEGF-0.75G/N	1010192200602	0.75	18	1.30	2.6	1.25	-	-	-	7.5	1.54	
		CEGF-1.0G/N	1010192200802	1.0	18	1.45	2.6	-	0.5	-	-	7.5	1.54	
		CEGF-1.5G/N	1010192200902	1.5	16	1.75	3.0	-	0.5	1	-	7.5	1.58	
		CEGF-2.5G/N	1010192200902	2.5	14	2.25	3.4	-	0.5	1	1.5	7.5	1.62	
		CEGF-3.0G/N	1010192201102	3.0	12	2.55	3.7	-	0.5	1.5	-	7.5	1.54	
		CEGF-4.0G/N	1010192201202	4.0	12	2.85	3.9	-	-	-	-	7.5	1.55	

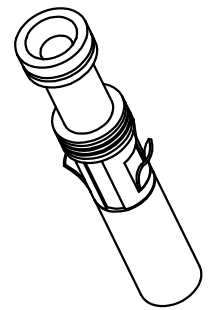


技术参数:

- 材料: 铜合金
- 表面处理: 镀金
- 额定电流: 16A
- 接触电阻:  $\leq 1m\Omega$
- 线径范围:  $3.0mm^2(12 AWG)$
- 可插拔次数:  $\geq 500$

Technical specification:

- Material: copper alloy
- Surface: hard-gold plated
- Rated current: 16A
- Contact resistance:  $\leq 1m\Omega$
- Wire gauge:  $3.0mm^2(12 AWG)$
- Mating cycles:  $\geq 500$



						表面处理 Finish		-		图号 Drawing No.		-	
						材料 Material		-		产品代号 Part Code		CEGF-3.0G/N	
标记 Mark		处数 Number		变更描述/Description		签名 Signature		日期 Date		产品料号 Part No.		1010192201102	
姓名/Name		日期/Date		姓名/Name		日期/Date		比例 Scale		版本 REV.		重量 Weight	
BQ LUO		18.10.2010		-		-		2:1		V1.1		1.54g	
审核 Checked		工艺 Process		标准化 Stand.		批准 Approved		YY LIN		18.10.2010		数量 Qty.	
P RAO		-		-		YY LIN		18.10.2010		All Dimensions in mm Original Size DIN A 4		-	
										厦门唯恩电气有限公司 XIAMEN WAIN ELECTRICAL CO.LTD			