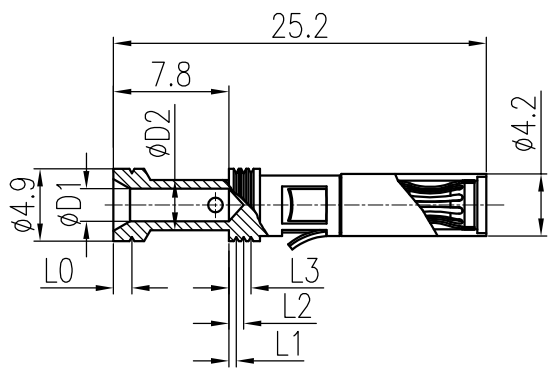


产品代号 Part code	产品料号 Part NO.	线径/Wire Gauge		D1	D2	L0	L1	L2	L3	剥线长度 Stripping length	重量/Weight g
		mm ²	AWG								
CESF-0.37G/N	1010191200302	0.14-0.37	26-22	0.9	2.6	-	-	-	-	7.5	1.37
CESF-0.50G/N	1010191200302	0.5	20	1.15	2.6	-	-	-	-	7.5	1.52
CESF-0.75G/N	1010191200602	0.75	18	1.30	2.6	1.25	-	-	-	7.5	1.54
CESF-1.0G/N	1010191200802	1.0	18	1.45	2.6	-	0.5	-	-	7.5	1.54
CESF-1.5G/N	1010191200902	1.5	16	1.75	3.0	-	0.5	1	-	7.5	1.58
CESF-2.5G/N	1010191201002	2.5	14	2.25	3.4	-	0.5	1	1.5	7.5	1.62
CESF-3.0G/N	1010191201102	3.0	12	2.55	3.7	-	0.5	1.5	-	7.5	1.54
CESF-4.0G/N	1010191201202	4.0	12	2.85	3.9	-	-	-	-	7.5	1.55

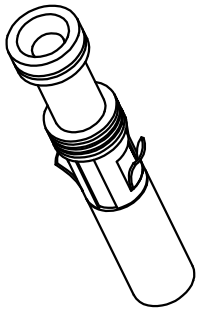


技术参数:

- 材料: 铜合金
- 表面处理: 镀银
- 额定电流: 16A
- 接触电阻: ≤1mΩ
- 线径范围: 3.0mm²(12 AWG)
- 可插拔次数: ≥500

Technical specification:

- Material: copper alloy
- Surface: hard-silver plated
- Rated current: 16A
- Contact resistance: ≤1mΩ
- Wire gauge: 3.0mm²(12 AWG)
- Mating cycles: ≥500



表面处理 Finish		-		图号 Drawing No.	-
材料 Material		-		产品代号 Part Code	CESF-3.0G/N
标记 Mark	处数 Number	变更描述/Description		签名 Signature	日期 Date
姓名/Name	日期/Date	姓名/Name	日期/Date	比例 Scale	版本 REV.
绘图 Drawn	BQ LUO	18.10.2010	标准化 Stand.	-	-
审核 Checked	P RAO	18.10.2010		重量 Weight	数量 Qty.
工艺 Process	-	-	批准 Approved	YY LIN	18.10.2010
比例 Scale		2:1	重量 Weight		1.54g
版本 REV.		V1.1	数量 Qty.		-
All Dimensions in mm Original Size DIN A 4		厦门唯恩电气有限公司 XIAMEN WAIN ELECTRICAL CO.LTD			