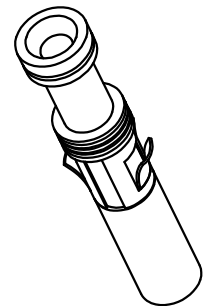
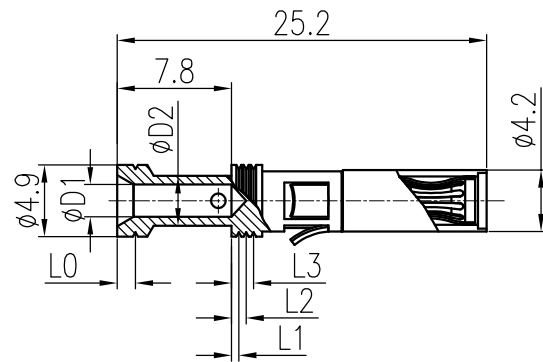


日期/Date	档案员 Filing Clerk	1		2		3					4		5		6		
		产品代号 Part code	产品料号 Part NO.	线径/Wire Gauge		D1	D2	L0	L1	L2	L3	剥线长度 Stripping length	重量/Weight g				
				mm ²	AWG												
		CESF-0.37G/N	1010191200302	0.14-0.37	26-22	0.9	2.6	-	-	-	-	7.5	1.37				
		CESF-0.50G/N	1010191200402	0.5	20	1.15	2.6	-	-	-	-	7.5	1.52				
		CESF-0.75G/N	1010191200602	0.75	18	1.30	2.6	1.25	-	-	-	7.5	1.54				
		CESF-1.0G/N	1010191200802	1.0	18	1.45	2.6	-	0.5	-	-	7.5	1.54				
		CESF-1.5G/N	1010191200902	1.5	16	1.75	3.0	-	0.5	1	-	7.5	1.58				
		CESF-2.5G/N	1010191201002	2.5	14	2.25	3.4	-	0.5	1	1.5	7.5	1.62				
		CESF-3.0G/N	1010191201102	3.0	12	2.55	3.7	-	0.5	1.5	-	7.5	1.54				
		CESF-4.0G/N	1010191201202	4.0	12	2.85	3.9	-	-	-	-	7.5	1.55				



技术参数:

- 材料: 铜合金
- 表面处理: 镀银
- 额定电流: 16A
- 接触电阻: $\leq 1\text{m}\Omega$
- 线径范围: $0.14-0.37\text{mm}^2(26-22 \text{ AWG})$
- 可插拔次数: ≥ 500

Technical specification:

- Material: copper alloy
- Surface: hard-silver plated
- Rated current: 16A
- Contact resistance: $\leq 1\text{m}\Omega$
- Wire gauge: $0.14-0.37\text{mm}^2(26-22 \text{ AWG})$
- Mating cycles: ≥ 500

标记 Mark	处数 Number	变更描述/Description		签名 Signature	日期 Date	表面处理 Finish				图号 Drawing No.	
						-				-	
						材料 Material				产品代号 Part Code	
						-				CESF-0.37G/N	
						比例 Scale				产品料号 Part No.	
						2:1				1010191200302	
绘图 Drawn	BQ LUO	日期/Date	18.10.2010	姓名/Name	标准化 Stand.			版本 REV.	重量 Weight	数量 Qty.	产品名称 Part Name
审核 Checked	P RAO	日期/Date	18.10.2010	姓名/Name				V1.1	1.37g	-	-
工艺 Process	-	日期/Date	-	姓名/Name	批准 Approved	YY LIN	日期/Date	18.10.2010	All Dimensions in mm Original Size DIN A 4		图号 Drawing No.
											-



厦门唯恩电气有限公司
XIAMEN WAIN ELECTRICAL CO., LTD