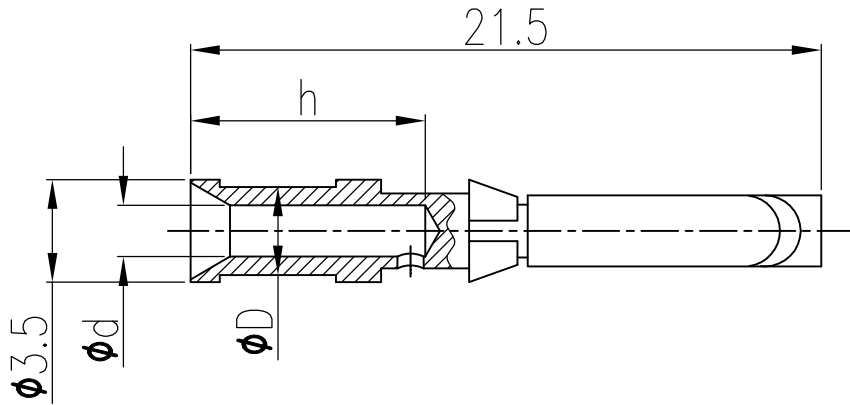


日期/Date	档案员 Filing Clerk	1			2			3			4			5			6		
		产品代号 Part Code	产品料号 Part NO.	重量/Weight g	线径/Wire Gauge mm ² AWG	d	D	h	剥线长度 Stripping Length										
		CDGF-0.37	1010172200301	0.74	0.14-0.37	26-22	0.9	2.6	8	8									
		CDGF-0.50	1010172200401	0.72	0.5	20	1.15	2.6	8	8									
		CDGF-0.75	1010172200601	0.70	0.75	18	1.3	2.6	8	8									
		CDGF-1.0	1010172200801	0.68	1.0	18	1.45	2.6	8	8									
		CDGF-1.5	1010172200901	0.67	1.5	16	1.75	3.0	8	8									
		CDGF-2.5	1010172201001	0.63	2.5	14	2.25	3.2	6	6									

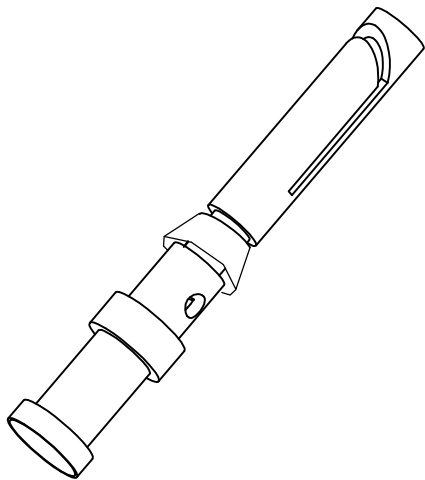


技术参数:

- 材料: 铜合金
- 表面处理: 镀金
- 额定电流: 10A
- 接触电阻: $\leq 3m\Omega$
- 线径范围: $0.75mm^2(18 AWG)$
- 可插拔次数: ≥ 500

Technical specification:

- Material: copper alloy
- Surface: hard-gold plated
- Rated current: 10A
- Contact resistance: $\leq 3m\Omega$
- Wire gauge: $0.75mm^2(18 AWG)$
- Mating cycles: ≥ 500



						表面处理 Finish		-		图号 Drawing No.		-	
						材料 Material		-		产品代号 Part Code		CDGF-0.75	
标记 Mark		处数 Number		变更描述/Description		签名 Signature		日期 Date		产品料号 Part No.		1010172200601	
姓名/Name		日期/Date		姓名/Name		日期/Date		比例 Scale		版本 REV.		重量 Weight	
BQ LUO		18.10.2010		-		-		4:1		V1.1		0.70g	
审核 Checked		P RAO		18.10.2010						数量 Qty.		-	
工艺 Process		-		批准 Approved		YY LIN		18.10.2010		All Dimensions in mm Original Size DIN A 4		厦门唯恩电气有限公司 XIAMEN WAIN ELECTRICAL CO.,LTD	