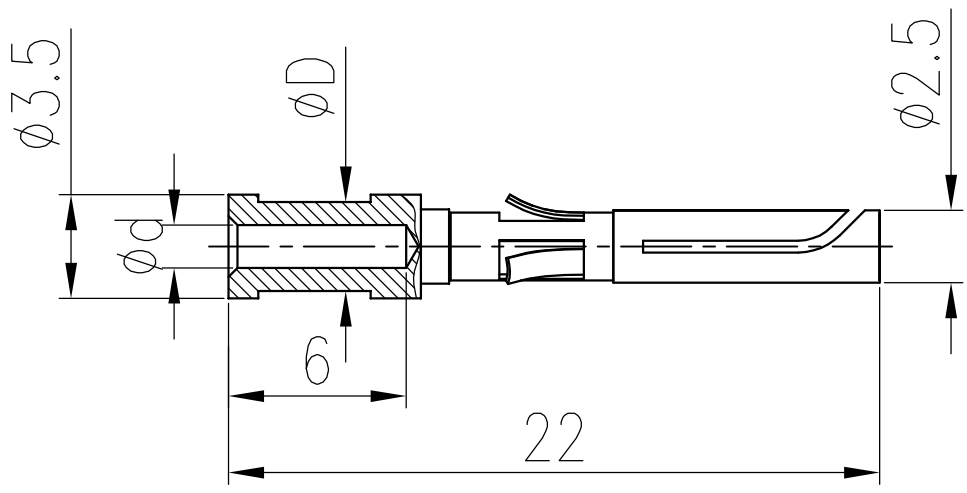


产品代号 Part Code	产品料号 Part NO.	重量/Weight		线径/Wire Gauge		d	D	剥线长度 Stripping Length
		g	mm ²	AWG				
ZCDSF-0.37	1010171200302	0.74	0.14-0.37	26-22		0.9	2.6	6
ZCDSF-0.50	1010171200402	0.72	0.5	20		1.1	2.6	6
ZCDSF-0.75	1010171200602	0.70	0.75	18		1.3	2.6	6
ZCDSF-1.0	1010171200802	0.68	1.0	18		1.45	2.6	6
ZCDSF-1.5	1010171200902	0.67	1.5	16		1.75	3.0	6
ZCDSF-2.5	1010171201002	0.63	2.5	14		2.25	3.2	6

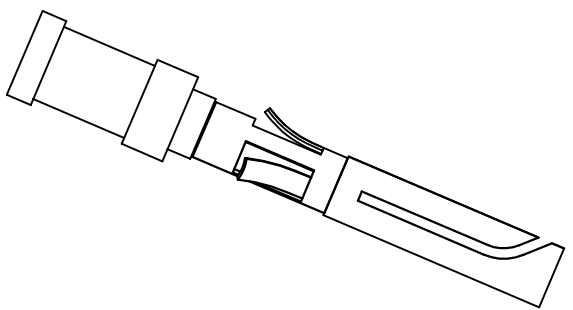


技术参数:

- 材料: 铜合金
- 表面处理: 镀银
- 额定电流: 10A
- 接触电阻: ≤3mΩ
- 线径范围: 0.75mm²(18 AWG)
- 可插拔次数: ≥500

Technical specification:

- Material: copper alloy
- Surface: hard-silver plated
- Rated current: 10A
- Contact resistance: ≤3mΩ
- Wire gauge: 0.75mm²(18 AWG)
- Mating cycles: ≥500



						表面处理 Finish		-		图号 Drawing No.	-
						材料 Material		-		产品代号 Part Code	ZCDSF-0.75
标记 Mark	处数 Number	变更描述/Description			签名 Signature	日期 Date			产品料号 Part No.		1010171200602
绘图 Drawn	YL YE	日期/Date	01.11.2021	标准化 Stand.	-	-	比例 Scale	版本 REV.	重量 Weight	数量 Qty.	产品名称 Part Name
审核 Checked	HZ LAN	日期/Date	01.11.2021				4:1	V1.2	0.70g	-	-
工艺 Process	-			批准 Approved	HQ ZHANG	01.11.2021			All Dimensions in mm Original Size DIN A 4		厦门唯恩电气有限公司 XIAMEN WAIN ELECTRICAL CO.LTD