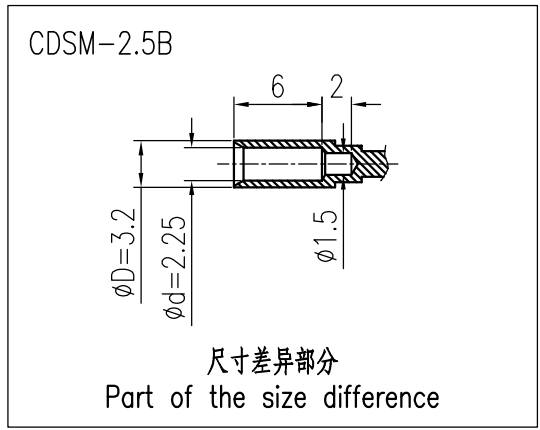
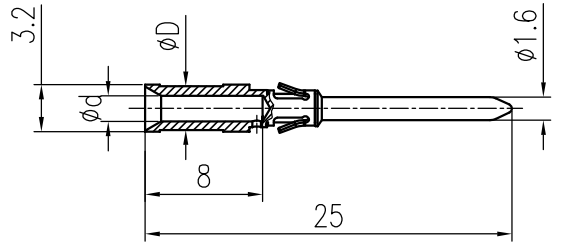
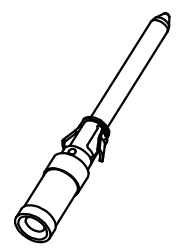


产品代号 Part Code	产品料号 Part NO.	线径/Wire Gauge		d	D	剥线长度 Stripping Length	重量/Weight g
		mm ²	AWG				
CDSM-0.37B	1010171100303	0.14-0.37	26-22	0.9	2.6	8	0.68
CDSM-0.50B	1010171100403	0.5	20	1.15	2.6	8	0.66
CDSM-0.75B	1010171100603	0.75	18	1.3	2.6	8	0.64
CDSM-1.0B	1010171100803	1.0	18	1.45	2.6	8	0.62
CDSM-1.5B	1010171100903	1.5	16	1.75	3.0	8	0.62
CDSM-2.5B	1010171101003	2.5	14	2.25	3.2	6	0.62



- 技术参数:
- 材料: 铜合金
 - 表面处理: 镀银
 - 额定电流: 10A
 - 接触电阻: ≤3mΩ
 - 线径范围: 1.0mm²(18 AWG)
 - 可插拔次数: ≥500

- Technical specification:
- Material: copper alloy
 - Surface: hard-silver plated
 - Rated current: 10A
 - Contact resistance: ≤3mΩ
 - Wire gauge: 1.0mm²(18 AWG)
 - Mating cycles: ≥500



					表面处理 Finish	-				图号 Drawing No.	-
					材料 Material	-				产品代号 Part Code	CDSM-1.0B
标记 Mark	处数 Number	变更描述/Description		签名 Signature						日期 Date	产品料号 Part No.
绘图 Drawn	BQ LUO	日期/Date	18.10.2010	姓名/Name	日期/Date	比例 Scale	版本 REV.	重量 Weight	数量 Qty.	产品名称 Part Name	-
审核 Checked	P RAO	日期/Date	18.10.2010	姓名/Name	日期/Date	2:1	V1.1	0.62g	-		
工艺 Process	-	-	批准 Approved	YY LIN	18.10.2010			All Dimensions in mm Original Size DIN A 4			厦门唯恩电气有限公司 XIAMEN WAIN ELECTRICAL CO.LTD

A B C D