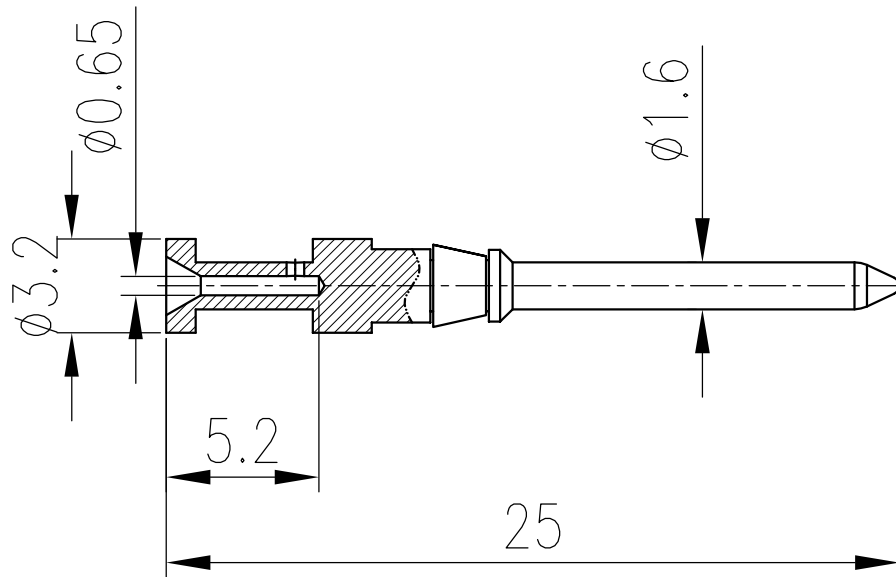


日期/Date
 档案员
 Filing Clerk



技术参数:

- 材料: 铜合金
- 表面处理: 镀银
- 额定电流: 10A
- 接触电阻: $\leq 3m\Omega$
- 工作温度范围: $-40^{\circ}\text{C} \dots +125^{\circ}\text{C}$
- 线径范围: $0.09-0.25\text{mm}^2$ (28-24 AWG)
- 可插拔次数: ≥ 500

Technical specification:

- Material: copper alloy
- Surface: hard-silver plated
- Rated current: 10A
- Contact resistance: $\leq 3m\Omega$
- Limiting temperatures: $-40^{\circ}\text{C} \dots +125^{\circ}\text{C}$
- Wire gauge: $0.09-0.25\text{mm}^2$ (28-24 AWG)
- Mating cycles: ≥ 500

						表面处理 Finish		-		图号 Drawing No.		-		
						材料 Material		-		产品代号 Part Code		CDSM-0.25		
标记 Mark	处数 Number	变更描述/Description			姓名 Signature	日期 Date					产品料号 Part No.		1010171100101	
	姓名/Name	日期/Date		姓名/Name	日期/Date	比例 Scale	版本 REV.	重量 Weight	数量 Qty.	产品名称 Part Name		-		
绘图 Drawn	BQ LUO	18.10.2010	标准化 Stand.	-	-	4:1	V1.2	0.6g	-					
审核 Checked	P RAO	18.10.2010												
工艺 Process	-	-	批准 Approved	YY LIN	18.10.2010			All Dimensions in mm Original Size DIN A 4				厦门唯恩电气有限公司 XIAMEN WAIN ELECTRICAL CO.LTD		